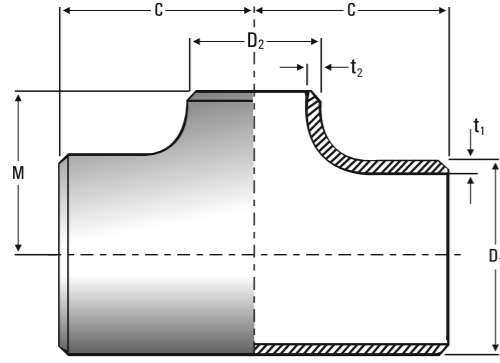
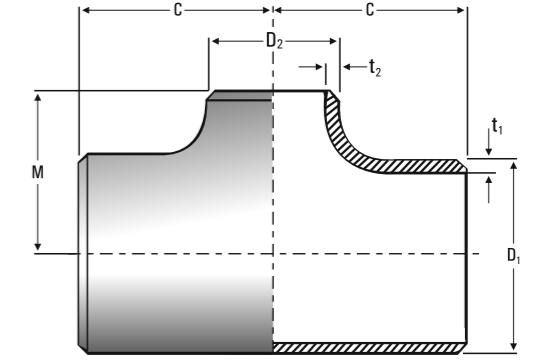


REDÜKSİYON TEE
REDUCING TEE
 ASME B 16.9-1993
 MSS-SP 75



NPS	D	C	M	STD	SCH	SCH	SCH	SCH	SCH	SCH	SCH	SCH	SCH	SCH	SCH	SCH	SCH	SCH	SCH					
					X.S.	X.X.S.	10	20	30	40	60	80	100	120	140	160	5S	10S	40S	80S				
inch	mm	mm	mm		t ₁ (mm)		t ₂ (mm)		Ağırlık / Weight (kg)															
42" x 24"	1067	762	660	9,52	12,70	-	-	-	-	-	-	-	-	-	-	-	-	-	-	-				
	610			9,52	12,70	-	-	-	-	-	-	-	-	-	-	-	-	-	-	-	-			
				728,00	915,00	-	-	-	-	-	-	-	-	-	-	-	-	-	-	-	-	-		
42" x 22"	1067	762	660	9,52	12,70	-	-	-	-	-	-	-	-	-	-	-	-	-	-	-				
	559			9,52	12,70	-	-	-	-	-	-	-	-	-	-	-	-	-	-	-	-			
				728,00	915,00	-	-	-	-	-	-	-	-	-	-	-	-	-	-	-	-	-		
42" x 20"	1067	762	660	9,52	12,70	-	-	-	-	-	-	-	-	-	-	-	-	-	-	-				
	508			9,52	12,70	-	-	-	-	-	-	-	-	-	-	-	-	-	-	-	-			
				708,00	875,00	-	-	-	-	-	-	-	-	-	-	-	-	-	-	-	-	-		
42" x 18"	1067	762	648	9,52	12,70	-	-	-	-	-	-	-	-	-	-	-	-	-	-	-				
	457			9,52	12,70	-	-	-	-	-	-	-	-	-	-	-	-	-	-	-	-			
				708,00	875,00	-	-	-	-	-	-	-	-	-	-	-	-	-	-	-	-	-		
42" x 16"	1067	762	635	9,52	12,70	-	-	-	-	-	-	-	-	-	-	-	-	-	-	-				
	406			9,52	12,70	-	-	-	-	-	-	-	-	-	-	-	-	-	-	-	-			
				700,00	847,00	-	-	-	-	-	-	-	-	-	-	-	-	-	-	-	-	-		
44" x 42"	1118	813	762	9,52	12,70	-	-	-	-	-	-	-	-	-	-	-	-	-	-	-				
	1067			9,52	12,70	-	-	-	-	-	-	-	-	-	-	-	-	-	-	-	-			
				-	-	-	-	-	-	-	-	-	-	-	-	-	-	-	-	-	-	-		
44" x 40"	1118	813	749	9,52	12,70	-	-	-	-	-	-	-	-	-	-	-	-	-	-	-				
	1016			9,52	12,70	-	-	-	-	-	-	-	-	-	-	-	-	-	-	-	-			
				-	-	-	-	-	-	-	-	-	-	-	-	-	-	-	-	-	-	-		
44" x 38"	1118	813	737	9,52	12,70	-	-	-	-	-	-	-	-	-	-	-	-	-	-	-				
	965			9,52	12,70	-	-	-	-	-	-	-	-	-	-	-	-	-	-	-	-			
				-	-	-	-	-	-	-	-	-	-	-	-	-	-	-	-	-	-	-		
44" x 36"	1118	813	724	9,52	12,70	-	-	-	-	-	-	-	-	-	-	-	-	-	-	-				
	914			9,52	12,70	-	-	-	-	-	-	-	-	-	-	-	-	-	-	-	-			
				-	-	-	-	-	-	-	-	-	-	-	-	-	-	-	-	-	-	-		
44" x 34"	1118	813	724	9,52	12,70	-	-	-	-	-	-	-	-	-	-	-	-	-	-	-				
	864			9,52	12,70	-	-	-	-	-	-	-	-	-	-	-	-	-	-	-	-			
				-	-	-	-	-	-	-	-	-	-	-	-	-	-	-	-	-	-	-		
44" x 32"	1118	813	711	9,52	12,70	-	-	-	-	-	-	-	-	-	-	-	-	-	-	-				
	813			9,52	12,70	-	-	-	-	-	-	-	-	-	-	-	-	-	-	-	-			
				-	-	-	-	-	-	-	-	-	-	-	-	-	-	-	-	-	-	-		
44" x 30"	1118	813	711	9,52	12,70	-	-	-	-	-	-	-	-	-	-	-	-	-	-	-				
	762			9,52	12,70	-	-	-	-	-	-	-	-	-	-	-	-	-	-	-	-			
				-	-	-	-	-	-	-	-	-	-	-	-	-	-	-	-	-	-	-		
44" x 28"	1118	813	698	9,52	12,70	-	-	-	-	-	-	-	-	-	-	-	-	-	-	-				
	711			9,52	12,70	-	-	-	-	-	-	-	-	-	-	-	-	-	-	-	-			
				-	-	-	-	-	-	-	-	-	-	-	-	-	-	-	-	-	-	-		
44" x 26"	1118	813	698	9,52	12,70	-	-	-	-	-	-	-	-	-	-	-	-	-	-	-				
	660			9,52	12,70	-	-	-	-	-	-	-	-	-	-	-	-	-	-	-	-			
				-	-	-	-	-	-	-	-	-	-	-	-	-	-	-	-	-	-	-		
44" x 24"	1118	813	698	9,52	12,70	-	-	-	-	-	-	-	-	-	-	-	-	-	-	-				
	610			9,52	12,70	-	-	-	-	-	-	-	-	-	-	-	-	-	-	-	-			
				-	-	-	-	-	-	-	-	-	-	-	-	-	-	-	-	-	-	-		
44" x 22"	1118	813	686	9,52	12,70	-	-	-	-	-	-	-	-	-	-	-	-	-	-	-				
	559			9,52	12,70	-	-	-	-	-	-	-	-	-	-	-	-	-	-	-	-			
				-	-	-	-	-	-	-	-	-	-	-	-	-	-	-	-	-	-	-		
44" x 20"	1118	813	686	9,52	12,70	-	-	-	-	-	-	-	-	-	-	-	-	-	-	-				
	508			9,52	12,70	-	-	-	-	-	-	-	-	-	-	-	-	-	-	-	-			
				-	-	-	-	-	-	-	-	-	-	-	-	-	-	-	-	-	-	-		
46" x 44"	1168	851	800	9,52	12,70	-	-	-	-	-	-	-	-	-	-	-	-	-	-	-				
	1118			9,52	12,70	-	-	-	-	-	-	-	-	-	-	-	-	-	-	-	-			
				-	-	-	-	-	-	-	-	-	-	-	-	-	-	-	-	-	-	-		
46" x 42"	1168	851	787	9,52	12,70	-	-	-	-	-	-	-	-	-	-	-	-	-	-	-				
	1067			9,52	12,70	-	-	-	-	-	-	-	-	-	-	-	-	-	-	-	-			
				-	-	-	-	-	-	-	-	-	-	-	-	-	-	-	-	-	-	-		

REDÜKSİYON TEE
REDUCING TEE
 ASME B 16.9-1993
 MSS-SP 75



NPS	D	C	M	STD	SCH	SCH	SCH	SCH	SCH	SCH	SCH	SCH	SCH	SCH	SCH	SCH	SCH	SCH	SCH	SCH				
					X.S.	X.X.S.	10	20	30	40	60	80	100	120	140	160	5S	10S	40S	80S				
inch	mm	mm	mm		t ₁ (mm)		t ₂ (mm)		Ağırlık / Weight (kg)															
46" x 40"	1168	851	775	9,52	12,70	-	-	-	-	-	-	-	-	-	-	-	-	-	-	-	-			
	1016			9,52	12,70	-	-	-	-	-	-	-	-	-	-	-	-	-	-	-	-	-		
				1168	9,52	12,70	-	-	-	-	-	-	-	-	-	-	-	-	-	-	-	-	-	
46" x 38"	1168	851	762	9,52	12,70	-	-	-	-	-	-	-	-	-	-	-	-	-	-	-	-			
	965			9,52	12,70	-	-	-	-	-	-	-	-	-	-	-	-	-	-	-	-	-		
				1168	9,52	12,70	-	-	-	-	-	-	-	-	-	-	-	-	-	-	-	-	-	
46" x 36"	1168	851	762	9,52	12,70	-	-	-	-	-	-	-	-	-	-	-	-	-	-	-	-			
	914			9,52	12,70	-	-	-	-	-	-	-	-	-	-	-	-	-	-	-	-	-		
				1168	9,52	12,70	-	-	-	-	-	-	-	-	-	-	-	-	-	-	-	-	-	
46" x 34"	1168	851	749	9,52	12,70	-	-	-	-	-	-	-	-	-	-	-	-	-	-	-	-			
	864			9,52	12,70	-	-	-	-	-	-	-	-	-	-	-	-	-	-	-	-	-		
				1168	9,52	12,70	-	-	-	-	-	-	-	-	-	-	-	-	-	-	-	-	-	
46" x 32"	1168	851	749	9,52	12,70	-	-	-	-	-	-	-	-	-	-	-	-	-	-	-	-			
	813			9,52	12,70	-	-	-	-	-	-	-	-	-	-	-	-	-	-	-	-	-		
				1168	9,52	12,70	-	-	-	-	-	-	-	-	-	-	-	-	-	-	-	-	-	
46" x 30"	1168	851	737	9,52	12,70	-	-	-	-	-	-	-	-	-	-	-	-	-	-	-	-			
	762			9,52	12,70	-	-	-	-	-	-	-	-	-	-	-	-	-	-	-	-	-		
				1168	9,52	12,70	-	-	-	-	-	-	-	-	-	-	-	-	-	-	-	-	-	
46" x 28"	1168	851	737	9,52	12,70	-	-	-	-	-	-	-	-	-	-	-	-	-	-	-	-			
	711			9,52	12,70	-	-	-	-	-	-	-	-	-	-	-	-	-	-	-	-	-		
				1168	9,52	12,70	-	-	-	-	-	-	-	-	-	-	-	-	-	-	-	-	-	
46" x 26"	1168	851	737	9,52	12,70	-	-	-	-	-	-	-	-	-	-	-	-	-	-	-	-			
	660			9,52	12,70	-	-	-	-	-	-	-	-	-	-	-	-	-	-	-	-	-		
				1168	9,52	12,70	-	-	-	-	-	-	-	-	-	-	-	-	-	-	-	-	-	
46" x 24"	1168	851	724	9,52	12,70	-	-	-	-	-	-	-	-	-	-	-	-	-	-	-	-			
	610			9,52	12,70	-	-	-	-	-	-	-	-	-	-	-	-	-	-	-	-	-		
				1168	9,52	12,70	-	-	-	-	-	-	-	-	-	-	-	-	-	-	-	-	-	
46" x 22"	1168	851	724	9,52	12,70	-	-	-	-	-	-	-	-	-	-	-	-	-	-	-	-			
	559			9,52	12,70	-	-	-	-	-	-	-	-	-	-	-	-	-	-	-	-	-		
				1168	9,52	12,70	-	-	-	-	-	-	-	-	-	-	-	-	-	-	-	-	-	
48" x 46"	1219																							