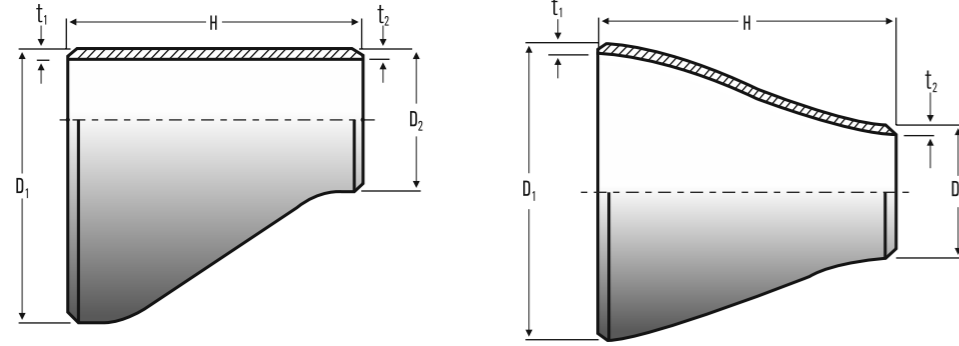


EKSANTRİK VE KONSANTRİK REDÜKSİYONLAR ECCENTRIC AND CONCENTRIC REDUCERS

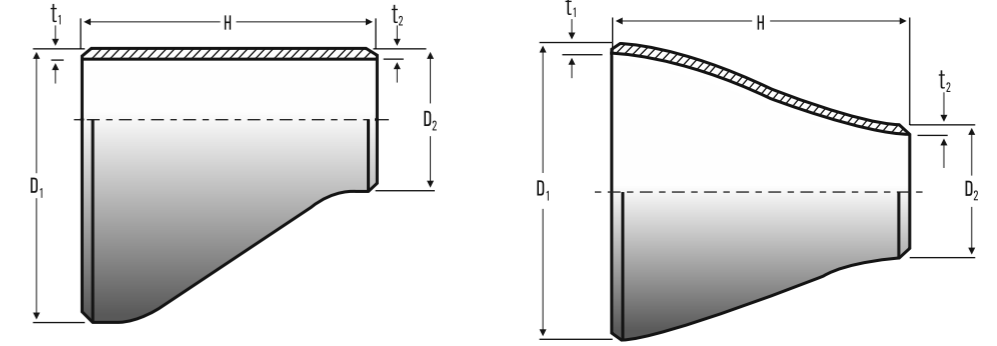
ASME B 16.9-1993
MSS-SP 75



NPS	D	E	SCH																
			STD	X.S.	X.X.S.	10	20	30	40	60	80	100	120	140	160	5S	10S	40S	80S
inch	mm	mm	Ağırlık / Weight (kg)																
3" x 2 1/2"	89	89	5,49	7,62	15,24	-	-	4,78	5,49	-	7,62	-	-	-	11,13	2,11	3,05	5,49	7,62
3" x 2"	89	89	5,49	7,62	15,24	-	-	4,78	5,49	-	7,62	-	-	-	11,13	2,11	3,05	5,49	7,62
3" x 1 1/2"	89	89	5,49	7,62	15,24	-	-	4,78	5,49	-	7,62	-	-	-	11,13	2,11	3,05	5,49	7,62
3" x 1 1/4"	89	89	5,49	7,62	15,24	-	-	4,78	5,49	-	7,62	-	-	-	11,13	2,11	3,05	5,49	7,62
3 1/2" x 3"	102	102	5,74	8,08	-	-	4,78	5,74	-	8,08	-	-	-	-	2,11	3,05	5,74	8,08	7,62
3 1/2" x 2 1/2"	102	102	5,74	8,08	-	-	4,78	5,74	-	8,08	-	-	-	-	2,11	3,05	5,74	8,08	7,62
3 1/2" x 2"	102	102	5,74	8,08	-	-	4,78	5,74	-	8,08	-	-	-	-	2,11	3,05	5,74	8,08	7,62
3 1/2" x 1 1/2"	102	102	5,74	8,08	-	-	4,78	5,74	-	8,08	-	-	-	-	2,11	3,05	5,74	8,08	7,62
3 1/2" x 1 1/4"	102	102	5,74	8,08	-	-	4,78	5,74	-	8,08	-	-	-	-	2,11	3,05	5,74	8,08	7,62
4" x 3 1/2"	114	102	6,02	8,56	-	-	4,78	6,02	-	8,56	-	-	-	-	2,11	3,05	6,02	8,56	8,56
4" x 3"	114	102	6,02	8,56	17,12	-	-	4,78	6,02	-	8,56	-	-	13,50	2,11	3,05	6,02	8,56	8,56
4" x 2 1/2"	114	102	6,02	8,56	17,12	-	-	4,78	6,02	-	8,56	-	-	13,50	2,11	3,05	6,02	8,56	8,56
4" x 2"	114	102	6,02	8,56	17,12	-	-	4,78	6,02	-	8,56	-	-	13,50	2,11	3,05	6,02	8,56	8,56
4" x 1 1/2"	114	102	6,02	8,56	17,12	-	-	4,78	6,02	-	8,56	-	-	13,50	2,11	3,05	6,02	8,56	8,56
5" x 4"	141	127	6,55	9,52	19,05	-	-	6,55	9,52	-	9,52	-	-	15,87	2,77	3,40	6,55	9,52	9,52
5" x 3 1/2"	141	127	6,55	9,52	19,05	-	-	6,55	9,52	-	9,52	-	-	15,87	2,77	3,40	6,55	9,52	9,52
5" x 3"	141	127	6,55	9,52	19,05	-	-	6,55	9,52	-	9,52	-	-	15,87	2,77	3,40	6,55	9,52	9,52
5" x 2 1/2"	141	127	6,55	9,52	19,05	-	-	6,55	9,52	-	9,52	-	-	15,87	2,77	3,40	6,55	9,52	9,52
5" x 2"	141	127	6,55	9,52	19,05	-	-	6,55	9,52	-	9,52	-	-	15,87	2,77	3,40	6,55	9,52	9,52

EKSANTRİK VE KONSANTRİK REDÜKSİYONLAR ECCENTRIC AND CONCENTRIC REDUCERS

ASME B 16.9-1993
MSS-SP 75



NPS	D	E	SCH																		
			STD	X.S.	X.X.S.	10	20	30	40	60	80	100	120	140	160	5S	10S	40S	80S		
inch	mm	mm	Ağırlık / Weight (kg)																		
6" x 5"	168	140	7,11	10,97	21,95	-	-	-	7,11	-	10,97	-	-	-	14,27	-	18,26	2,77	3,40	7,11	10,97
6" x 4"	168	140	7,11	10,97	21,95	-	-	-	7,11	-	10,97	-	-	-	14,27	-	18,26	2,77	3,40	7,11	10,97
6" x 3 1/2"	168	140	7,11	10,97	21,95	-	-	-	7,11	-	10,97	-	-	-	14,27	-	18,26	2,77	3,40	7,11	10,97
6" x 3"	168	140	7,11	10,97	21,95	-	-	-	7,11	-	10,97	-	-	-	14,27	-	18,26	2,77	3,40	7,11	10,97
6" x 2 1/2"	168	140	7,11	10,97	21,95	-	-	-	7,11	-	10,97	-	-	-	14,27	-	18,26	2,77	3,40	7,11	10,97
8" x 6"	219	152	8,18	12,70	22,23	-	-	-	8,18	-	12,70	-	-	-	18,26	-	23,01	2,77	3,80	8,18	12,70
8" x 5"	219	152	8,18	12,70	22,23	-	-	-	8,18	-	12,70	-	-	-	18,26	-	23,01	2,77	3,80	8,18	12,70
8" x 4"	219	152	8,18	12,70	22,23	-	-	-	8,18	-	12,70	-	-	-	18,26	-	23,01	2,77	3,80	8,18	12,70
8" x 3 1/2"	219	152	8,18	12,70	22,23	-	-	-	8,18	-	12,70	-	-	-	18,26	-	23,01	2,77	3,80	8,18	12,70
10" x 8"	273	178	9,27	12,70	25,40	-	-	6,35	7,80	9,27	12,70	15,09	18,26	21,44	25,40	28,57	33,32	3,96	4,19	9,27	15,09
10" x 6"	273	178	9,27	12,70	25,40	-	-	6,35	7,80	9,27	12,70	15,09	18,26	21,44	25,40	28,57	33,32	3,96	4,19	9,27	15,09
10" x 5"	273	178	9,27	12,70	25,40	-	-	6,35	7,80	9,27	12,70	15,09	18,26	21,44	25,40	28,57	33,32	3,96	4,19	9,27	15,09
10" x 4"	273	178	9,27	12,70	25,40	-	-	6,35	7,80	9,27	12,70	15,09	18,26	21,44	25,40	28,57	33,32	3,96	4,19	9,27	15,09
12" x 10"	324	203	9,52	12,70	25,40	-	-	6,35	8,38	10,31	14,27	17,48	21,44	25,40	28,57	33,32	3,96	4,57	10,31	17,48	
12" x 8"	324	203	9,52	12,70	25,40	-	-	6,35	8,38	10,31	14,27	17,48	21,44	25,40	28,57	33,32	3,96	4,57	10,31	17,48	
12" x 6"	324	203	9,52	12,70	25,40	-	-	6,35	8,38	10,31	14,27	17,48	21,44	25,40	28,57	33,32	3,96	4,57	10,31	17,48	
12" x 5"	324	203	9,52	12,70	25,40	-	-	6,35	8,38	10,31	14,27	17,48	21,44	25,40	28,57	33,32	3,96	4,57	10,31	17,48	
14" x 12"	356	330	9,52	12,70	25,40	-	-	7,92	9,52	11,13	15,09	19,05	23,83	27,79	31,75	35,71	3,96	4,78	11,13	19,05	
14" x 10"	356	330	9,52	12,70	25,40	-	-	7,92	9,52	11,13	15,09	19,05	23,83	27,79	31,75	35,71	3,96	4,78	11,13	19,05	

