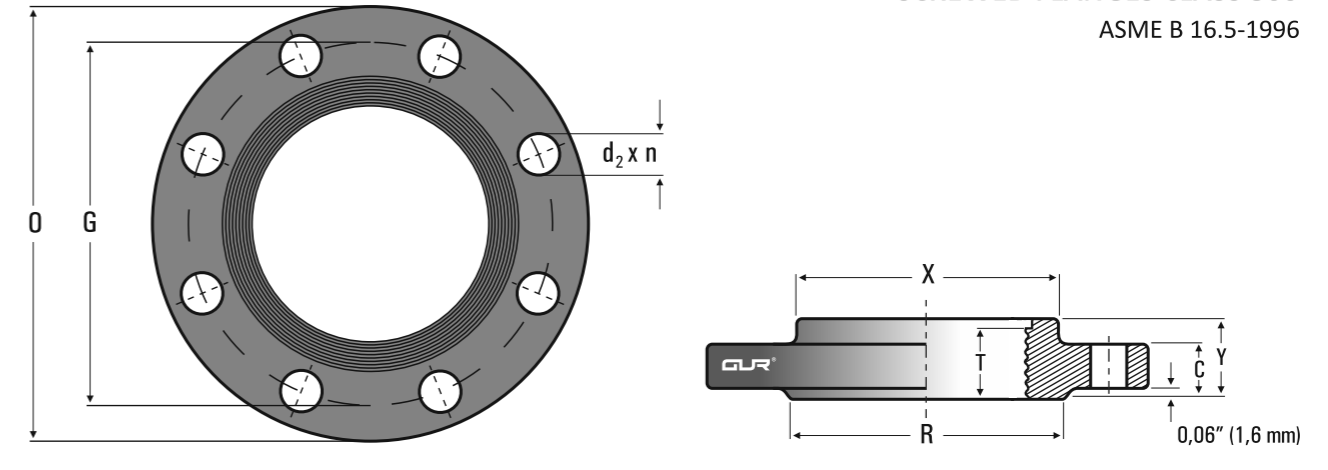
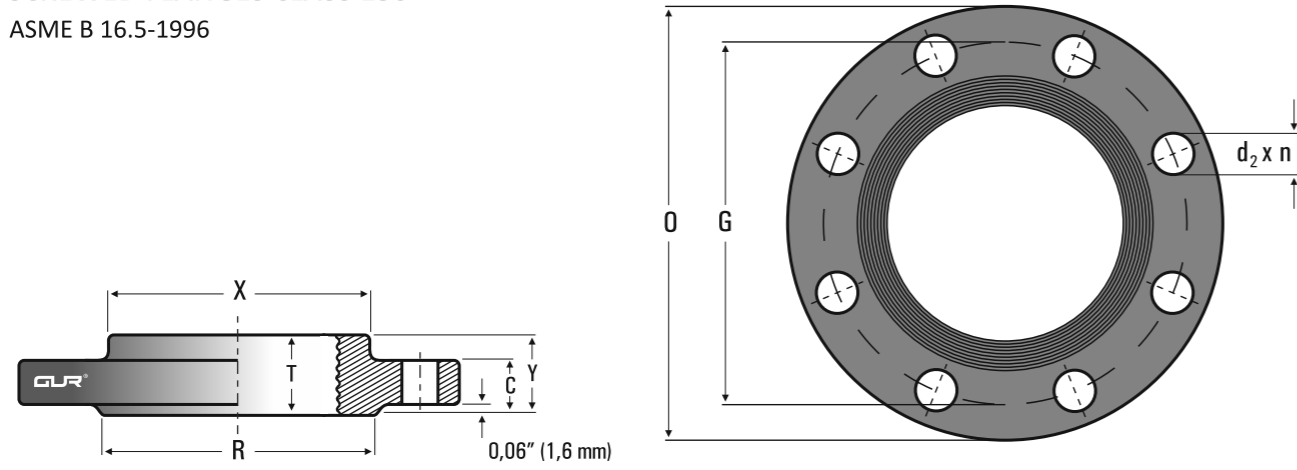




ANSI FLANGES
ANSI FLANŞLAR

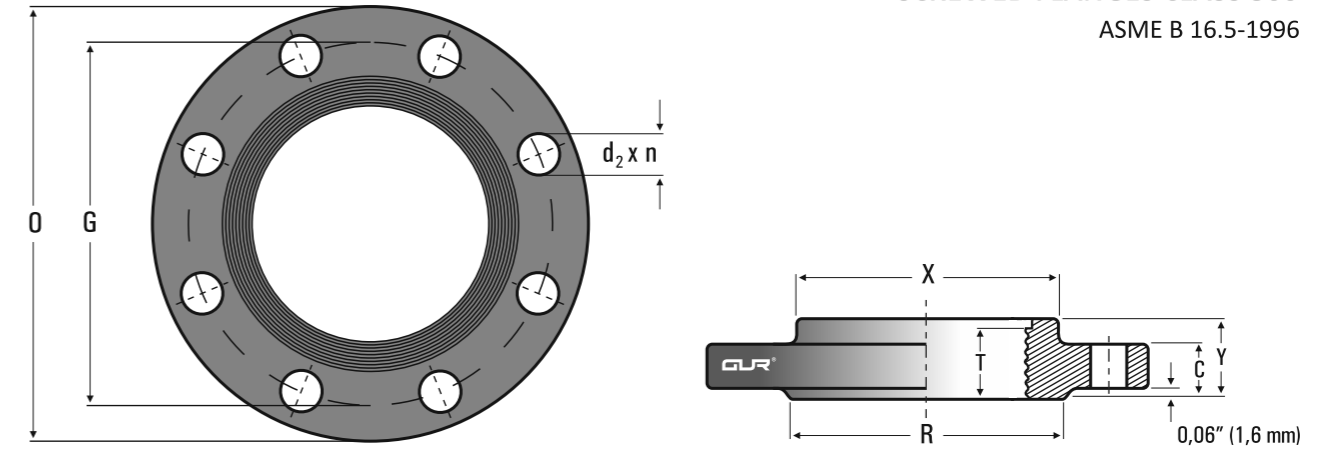
DİŞLİ FLANŞLAR 150 LB
SCREWED FLANGES CLASS 150
 ASME B 16.5-1996



BORU / PIPE		O	C min	R	DELİKLER / DRILLING			T	X	Y	AĞIRLIK WEIGHT kg
DN	NPS				n	G	d ₂				
ASME B16.5 - 1996											
15	1/2"	89	11,2	34,9	4	60,3	15,8	16	30	16	0,8
20	3/4"	99	12,7	42,9	4	69,8	15,8	16	38	16	0,9
25	1"	108	14,3	50,8	4	79,4	15,8	18	49	17	1
32	1 1/4"	117	15,7	63,5	4	88,9	15,8	21	59	21	1,3
40	1 1/2"	127	17,5	73	4	98,4	15,8	22	65	22	1,5
50	2"	152	19,1	92,1	4	120,6	19	25	78	25	2,3
65	2 1/2"	178	22,3	104,8	4	139,7	19	29	90	29	3,7
80	3"	190	23,9	127	4	152,4	19	30	108	30	4,2
-	3 1/2"	216	23,9	139,7	8	177,8	19	32	122	32	5,3
100	4"	229	23,9	157,2	8	190,5	19	33	135	33	5,9
125	5"	254	23,9	185,7	8	215,9	22,2	37	164	37	7
150	6"	279	25,4	215,9	8	241,3	22,2	40	192	40	8,5
200	8"	343	28,5	269,9	8	298,4	22,2	44	246	44	13,5
250	10"	406	30,2	323,8	12	362	25,4	49	305	49	19,5
300	12"	483	31,8	381	12	431,8	25,4	56	365	56	29
350	14"	533	35	412,8	12	476,2	28,5	57	400	57	39
400	16"	597	36,6	469,9	16	539,8	28,5	64	457	63	47
450	18"	635	39,7	533,4	16	577,8	31,8	68	505	68	54
500	20"	698	42,9	584,2	20	635	31,8	73	559	73	70
600	24"	813	47,7	692,2	20	749,3	35	83	664	83	95

* Ölçüler mm.'dir. / Dimensions are in mm.

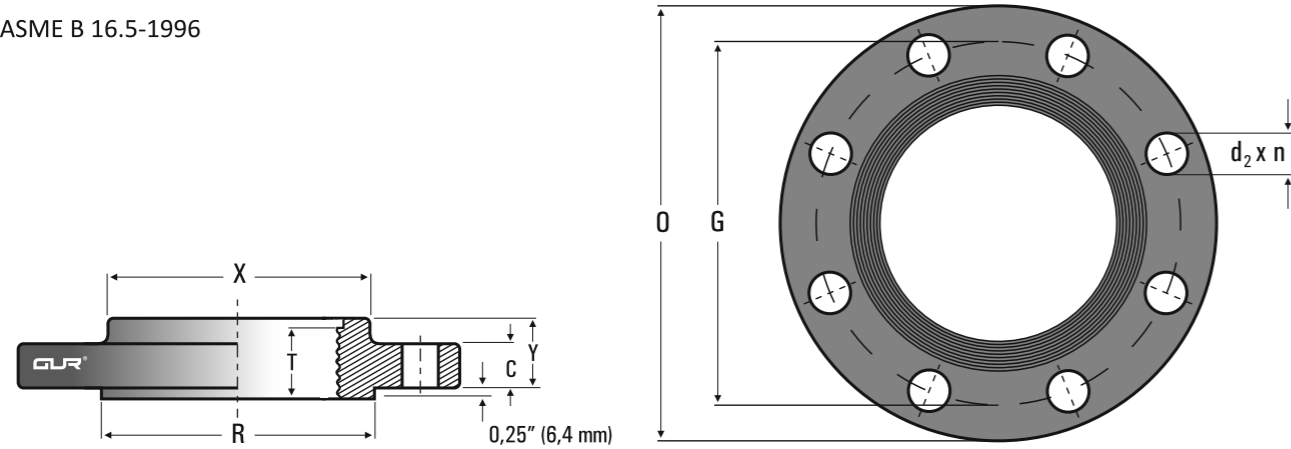
DİŞLİ FLANŞLAR 300 LB
SCREWED FLANGES CLASS 300
 ASME B 16.5-1996



BORU / PIPE		O	C min	R	DELİKLER / DRILLING			T	X	Y	AĞIRLIK WEIGHT kg
DN	NPS				n	G	d ₂				
15	1/2"	95	14,2	34,9	4	66,7	15,8	16	38	22	1,2
20	3/4"	117	15,7	42,9	4	82,6	19	16	48	25	1,3
25	1"	124	17,5	50,8	4	88,9	19	18	54	27	1,4
32	1 1/4"	133	19	63,5	4	98,4	19	21	63	27	1,9
40	1 1/2"	156	20,6	73	4	114,3	22,2	22	70	30	2,8
50	2"	165	22,4	92,1	8	127	19	29	84	33	3,3
65	2 1/2"	190	25,4	104,8	8	149,2	22,2	32	100	38	4,6
80	3"	210	28,4	127	8	168,3	22,2	32	117	43	6,3
-	3 1/2"	229	30,2	139,7	8	184,1	22,2	37	133	44	7,8
100	4"	254	31,8	157,2	8	200	22,2	37	146	48	10,2
125	5"	279	35	185,7	8	235	22,2	43	178	51	12,9
150	6"	318	36,6	215,9	12	269,9	22,2	46	206	52	18
200	8"	381	41,1	269,9	12	330,2	25,4	51	260	62	26
250	10"	444	47,8	323,8	16	387,4	28,5	56	320	66	38
300	12"	521	50,8	381	16	450,8	31,8	61	375	73	52
350	14"	584	53,8	412,8	20	514,4	31,8	64	425	76	74
400	16"	648	57,2	469,9	20	571,5	35	68	483	83	100
450	18"	711	60,5	533,4	24	628,6	35	70	533	89	127
500	20"	775	63,5	584,2	24	685,8	35	73	587	95	147
600	24"	914	69,9	692,2	24	812,8	41,1	83	701	106	213

* Ölçüler mm.'dir. / Dimensions are in mm.

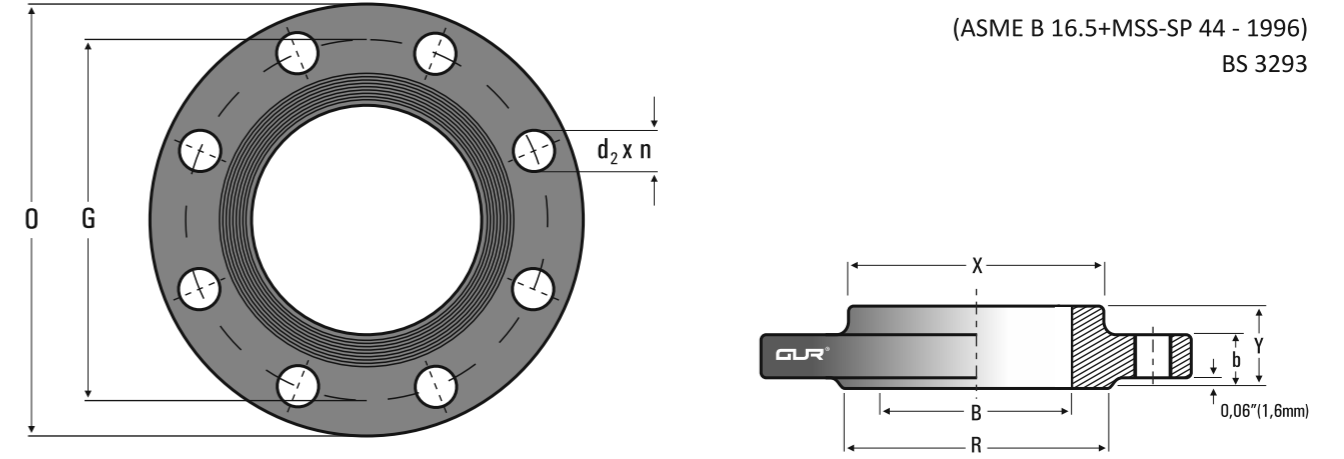
DİŞLİ FLANŞLAR 600 LB
SCREWED FLANGES CLASS 600
 ASME B 16.5-1996



BORU / PIPE		O	C min	R	DELİKLER / DRILLING			T	X	Y	AĞIRLIK WEIGHT kg
DN	NPS				n	G	d ₂				
ASME B16.5 - 1996											
15	1/2"	95	14,2	34,9	4	66,7	15,8	16	38	22	1,4
20	3/4"	117	15,7	42,9	4	82,6	19	16	48	25	1,6
25	1"	124	17,5	50,8	4	88,9	19	18	54	27	2,1
32	1 1/4"	133	20,6	63,5	4	98,4	19	21	64	29	2,6
40	1 1/2"	156	22,4	73	4	114,3	22,2	22	70	32	3,3
50	2"	165	25,4	92,1	8	127	19	29	84	37	4,4
65	2 1/2"	190	28,4	104,8	8	149,2	22,2	32	100	41	6
80	3"	210	31,8	127	8	168,3	22,2	35	118	46	7,4
-	3 1/2"	229	35	139,7	8	184,1	25,4	40	133	49	9,5
100	4"	273	38,1	157,2	8	215,9	25,4	41	152	54	17
125	5"	330	44,5	185,7	8	266,7	28,5	48	189	60	27
150	6"	356	47,8	215,9	12	292,1	28,5	51	222	67	32
200	8"	419	55,6	269,9	12	349,2	31,8	57	273	76	46
250	10"	508	63,5	323,8	16	431,8	35	65	343	86	74
300	12"	559	66,5	381	20	489	35	70	400	92	90
350	14"	603	69,9	412,8	20	527	38,1	73	432	94	108
400	16"	686	76,2	469,9	20	603,2	41,1	78	495	106	150
450	18"	743	82,6	533,4	20	654	44,5	79	546	117	188
500	20"	813	88,9	584,2	24	723,9	44,5	82	610	127	230
600	24"	940	101,6	692,2	24	838,2	50,8	92	718	140	325

* Ölçüler mm.'dir. / Dimensions are in mm.

DÜZ GEÇME FLANŞ BASINÇ SINIFI 150 LB
SLIP ON FLANGE CLASS 150
 (ASME B 16.5+MSS-SP 44 - 1996)
 BS 3293



BORU / PIPE		O	C min	R	DELİKLER / DRILLING			B min	X	Y	AĞIRLIK WEIGHT kg
DN	NPS				n	G	d ₂				
ASME B16.5 - 1996											
15	1/2"	89	11,2	34,9	4	60,3	15,8	22,4	30	16	0,8
20	3/4"	99	12,7	42,9	4	69,8	15,8	27,7	38	16	0,9
25	1"	108	14,3	50,8	4	79,4	15,8	34,5	49	17	1
32	1 1/4"	117	15,7	63,5	4	88,9	15,8	43,2	59	21	1,3
40	1 1/2"	127	17,5	73	4	98,4	15,8	49,5	65	22	1,5
50	2"	152	19,1	92,1	4	120,6	19	62	78	25	2,3
65	2 1/2"	178	22,3	104,8	4	139,7	19	74,7	90	29	3,7
80	3"	190	23,9	127	4	152,4	19	90,7	108	30	4,2
-	3 1/2"	216	23,9	139,7	8	177,8	19	103,4	122	32	5,3
100	4"	229	23,9	157,2	8	190,5	19	116,1	135	33	5,9
125	5"	254	23,9	185,7	8	215,9	22,2	143,8	164	37	7
150	6"	279	25,4	215,9	8	241,3	22,2	170,7	192	40	8,5
200	8"	343	28,5	269,9	8	298,4	22,2	221,5	246	44	13,5
250	10"	406	30,2	323,8	12	362	25,4	276,4	305	49	19,5
300	12"	483	31,8	381	12	431,8	25,4	327,2	365	56	29
350	14"	533	35	412,8	12	476,2	28,5	359,2	400	57	39
400	16"	597	36,6	469,9	16	539,8	28,5	410,5	457	63	47
450	18"	635	39,7	533,4	16	577,8	31,8	461,8	505	68	54
500	20"	698	42,9	584,2	20	635	31,8	513,1	559	73	70
600	24"	813	47,7	692,2	20	749,3	35	616	664	83	95
BS 3293											
650	26"	869,9	50,8	742,9	24	806,4	34,9	666,7	723,9	85,7	106
700	28"	927,1	52,4	793,7	28	863,6	34,9	717,5	781	87,3	126
750	30"	984,2	54	857	28	914,4	34,9	768,3	831,8	88,9	140
800	32"	1060,4	57,1	908	28	977,9	41,3	819,1	889	92,1	168
850	34"	1111,2	58,7	958,8	32	1028,7	41,3	869,9	939,8	93,7	179
900	36"	1168,4	60,3	1022,3	32	1085,8	41,3	920,7	996,9	95,2	205
950	38"	1238,2	60,3	1073,1	32	1149,3	41,3	971,5	1060,4	95,2	230
1000	40"	1289	63,5	1123,9	36	1200,1	41,3	1022,3	1111,2	98,4	270
1050	42"	1346,2	66,7	1193,8	36	1257,3	41,3	1073,1	1168,4	101,6	310
1100	44"	1403,3	66,7	1244,6	40	1314,4	41,3	1123,9	1219,2	101,6	340
1150	46"	1454,1	68,3	1295,4	40	1365,2	41,3	1174,7	1270	103,2	375
1200	48"	1511,3	69,8	1358,9	44	1422,4	41,3	1225,5	1327,1	104,8	426

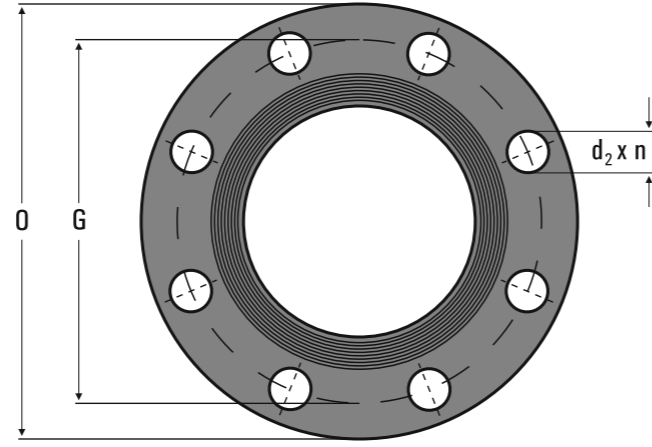
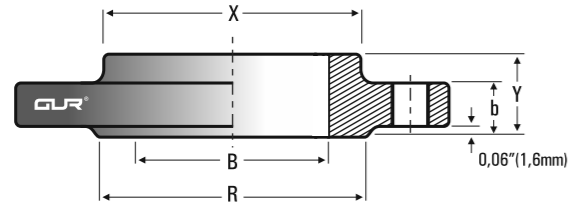
* Ölçüler mm.'dir. / Dimensions are in mm.

DÜZ GEÇME FLANŞ BASINÇ SINIFI 300 LB

SLIP ON FLANGE CLASS 300

(ASME B 16.5+MSS-SP 44 - 1996)

BS 3293



BORU / PIPE		O	C min	R	DELİKLER / DRILLING			B min	X	Y	AĞIRLIK WEIGHT kg
DN	NPS				n	G	d ₂				
ASME B16.5 - 1996											
15	1/2"	95	14,2	34,9	4	66,7	15,8	22,4	38	22	1,2
20	3/4"	117	15,7	42,9	4	82,6	19	27,7	48	25	1,3
25	1"	124	17,5	50,8	4	88,9	19	34,5	54	27	1,4
32	1 1/4"	133	19	63,5	4	98,4	19	43,2	63	27	1,8
40	1 1/2"	156	20,6	73	4	114,3	22,2	49,5	70	30	2,5
50	2"	165	22,4	92,1	8	127	19	62	84	33	3
65	2 1/2"	190	25,4	104,8	8	149,2	22,2	74,7	100	38	4,5
80	3"	210	28,4	127	8	168,3	22,2	90,7	117	43	6
-	3 1/2"	229	30,2	139,7	8	184,1	22,2	103,4	133	44	7,5
100	4"	254	31,8	157,2	8	200	22,2	116,1	146	48	10,1
125	5"	279	35	185,7	8	235	22,2	143,8	178	51	12,5
150	6"	318	36,6	215,9	12	269,9	22,2	170,7	206	52	17,5
200	8"	381	41,1	269,9	12	330,2	25,4	221,5	260	62	26
250	10"	444	47,8	323,8	16	387,4	28,5	276,4	320	66	38
300	12"	521	50,8	381	16	450,8	31,8	327,2	375	73	52
350	14"	584	53,8	412,8	20	514,4	31,8	359,2	425	76	74
400	16"	648	57,2	469,9	20	571,5	35	410,5	483	83	100
450	18"	711	60,5	533,4	24	628,6	35	461,8	533	89	127
500	20"	775	63,5	584,2	24	685,8	35	513,1	587	95	147
600	24"	914	69,9	692,2	24	812,8	41,1	616	701	106	208
BS 3293											
650	26"	971,5	79,4	749,3	28	876,3	44,4	666,7	720,7	184,1	255
700	28"	1035	85,7	800,1	28	939,8	44,4	717,5	774,7	196,8	321
750	30"	1092,2	92,1	857,2	28	996,9	47,8	768,3	827,1	209,5	362
800	32"	1149,3	98,4	914,4	28	1054,1	50,8	819,1	881,1	222,2	398
850	34"	1206,5	101,6	965,2	28	1104,9	50,8	869,9	936,6	231,8	480
900	36"	1270	104,8	1022,3	32	1168,4	53,8	920,7	990,6	241,3	540

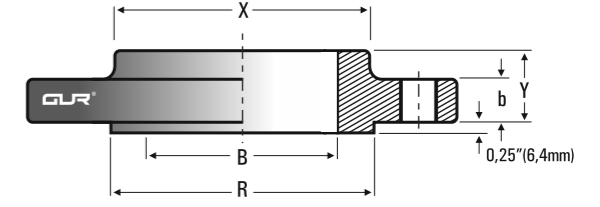
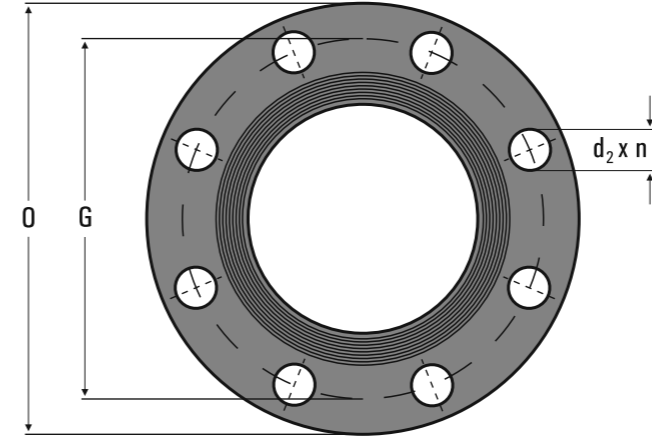
* Ölçüler mm.'dir. / Dimensions are in mm.

DÜZ GEÇME FLANŞ BASINÇ SINIFI 600 LB

SLIP ON FLANGE CLASS 600

(ASME B 16.5+MSS-SP 44 - 1996)

BS 3293



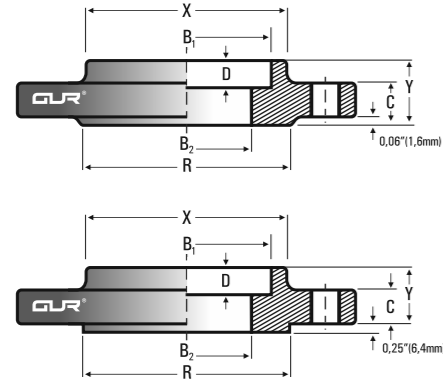
BORU / PIPE		O	C min	R	DELİKLER / DRILLING			B min	X	Y	AĞIRLIK WEIGHT kg
DN	NPS				n	G	d ₂				
ASME B16.5 - 1996											
15	1/2"	95	14,2	34,9	4	66,7	15,8	22,4	38	22	1,3
20	3/4"	117	15,7	42,9	4	82,6	19	27,7	48	25	1,4
25	1"	124	17,5	50,8	4	88,9	19	34,5	54	27	1,8
32	1 1/4"	133	20,6	63,5	4	98,4	19	43,2	64	29	2,1
40	1 1/2"	156	22,4	73	4	114,3	22,2	49,5	70	32	3,1
50	2"	165	25,4	92,1	8	127	19	62	84	37	4,0
65	2 1/2"	190	28,4	104,8	8	149,2	22,2	74,7	100	41	5,4
80	3"	210	31,8	127	8	168,3	22,2	90,7	118	46	7
-	3 1/2"	229	35	139,7	8	184,1	25,4	103,4	133	49	8,9
100	4"	273	38,1	157,2	8	215,9	25,4	116,1	152	54	16
125	5"	330	44,5	185,7	8	266,7	28,5	143,8	189	60	25
150	6"	356	47,8	215,9	12	292,1	28,5	170,7	222	67	30
200	8"	419	55,6	269,9	12	349,2	31,8	221,5	273	76	43
250	10"	508	63,5	323,8	16	431,8	35	276,4	343	86	70
300	12"	559	66,5	381	20	489	35	327,2	400	92	86
350	14"	603	69,9	412,8	20	527	38,1	359,2	432	94	100
400	16"	686	76,2	469,9	20	603,2	41,1	410,5	495	106	142
450	18"	743	82,6	533,4	20	654	44,5	461,8	546	117	175
500	20"	813	88,9	584,2	24	723,9	44,5	513,1	610	127	221
600	24"	940	101,6	692,2	24	838,2	50,8	616	718	140	315
BS 3293											
650	26"	1016	108	749,3	28	914,4	50,8	666,7	747,7	222,2	444
700	28"	1073,1	111,1	800,1	28	965,2	53,8	717,5	803,3	234,9	480
750	30"	1130,3	114,3	857,2	28	1022,3	53,8	768,3	862	247,6	560
800	32"	1193,8	117,5	914,4	28	1079,5	60,5	819,1	917,6	260,3	680
850	34"	1244,6	120,7	965,2	28	1130,3	60,5	869,9	973,2	269,9	750
900	36"	1314,4	123,8	1022,3	28	1193,8	66,5	920,7	1031,9	282,6	795

* Ölçüler mm.'dir. / Dimensions are in mm.

SOKET VELT FLANŞ BASINÇ SINIFI 150-300-600 LB

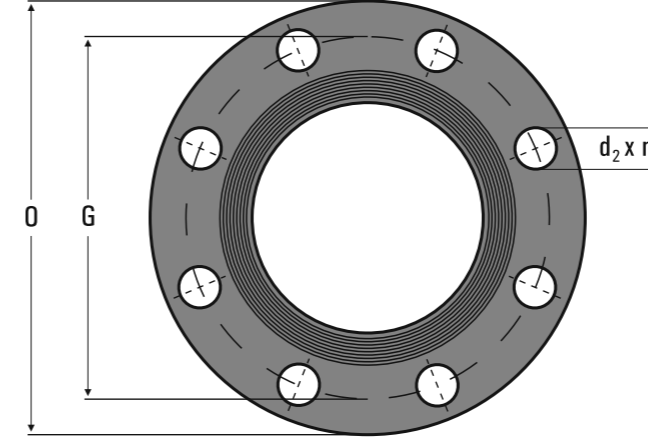
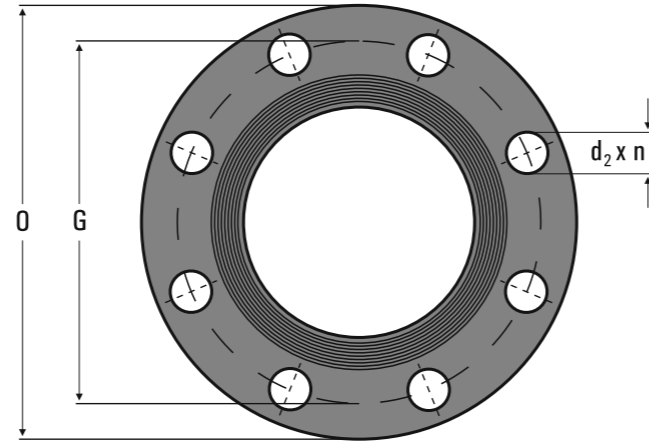
SOCKET WELDING FLANGE CLASS 150-300-600

(ASME B 16.5 - 1996)



150-300 LB

600 LB

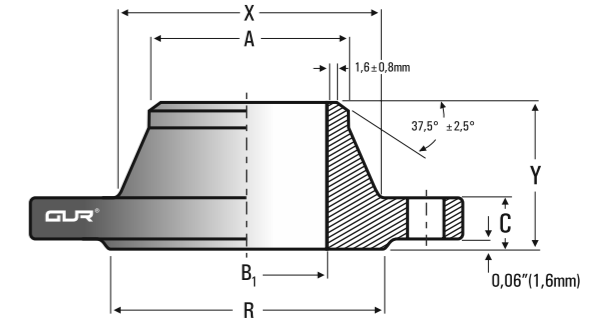


KAYNAK BOYUNLU FLANŞ 150 LB

WELDING NECK FLANGE CLASS 150

(ASME B 16.5 - 1996 + MSS-SP 44 - 1996)

B16.47-A / B16.47-B



150 LB													
BORU / PIPE		O	C min	R	DELİKLER / DRILLINGS			B1	X	Y	B2	D	AĞIRLIK / WEIGHT kg
DN	NPS				n	G	d2						
ASME B16.5 - 1996													
15	1/2"	89	11,2	34,9	4	60,3	15,8	22,4	30	16	10	0,8	
20	3/4"	99	12,7	42,9	4	69,8	15,8	27,7	38	16	11	0,9	
25	1"	108	14,3	50,8	4	79,4	15,8	34,5	49	17	13	1	
32	1 1/4"	117	15,7	63,5	4	88,9	15,8	43,2	59	21	14	1,3	
40	1 1/2"	127	17,5	73	4	98,4	15,8	49,5	65	22	16	1,4	
50	2"	152	19,1	92,1	4	120,6	19	62	78	25	17	2,3	
65	2 1/2"	178	22,3	104,8	4	139,7	19	74,7	90	29	19	3	
80	3"	190	23,9	127	4	152,4	19	90,7	108	30	21	3,5	

300 LB													
BORU / PIPE		O	C min	R	DELİKLER / DRILLINGS			B1	X	Y	B2	D	AĞIRLIK / WEIGHT kg
DN	NPS				n	G	d2						
ASME B16.5 - 1996													
15	1/2"	95	14,2	34,9	4	66,7	15,8	22,4	38	22	10	1,2	
20	3/4"	117	15,7	42,9	4	82,6	19	27,7	48	25	11	1,3	
25	1"	124	17,5	50,8	4	88,9	19	34,5	54	27	13	1,4	
32	1 1/4"	133	19	63,5	4	98,4	19	43,2	63	27	14	1,8	
40	1 1/2"	156	20,6	73	4	114,3	22,2	49,5	70	30	16	2,5	
50	2"	165	22,4	92,1	8	127	19	62	84	33	17	3	
65	2 1/2"	190	25,4	104,8	8	149,2	22,2	74,7	100	38	19	4,5	
80	3"	210	28,4	127	8	168,3	22,2	90,7	117	43	21	6	

600 LB													
BORU / PIPE		O	C min	R	DELİKLER / DRILLINGS			B1	X	Y	B2	D	AĞIRLIK / WEIGHT kg
DN	NPS				n	G	d2						
ASME B16.5 - 1996													
15	1/2"	95	14,2	34,9	4	66,7	15,8	22,4	38	22	10	1,3	
20	3/4"	117	15,7	42,9	4	82,6	19	27,7	48	25	11	1,4	
25	1"	124	17,5	50,8	4	88,9	19	34,5	54	27	13	1,8	
32	1 1/4"	133	20,6	63,5	4	98,4	19	43,2	64	29	14	2,6	
40	1 1/2"	156	22,4	73	4	114,3	22,2	49,5	70	32	16	3,1	
50	2"	165	25,4	92,1	8	127	19	62	84	37	17	4	
65	2 1/2"	190	28,4	104,8	8	149,2	22,2	74,7	100	41	19	5,5	
80	3"	210	31,8	127	8	168,3	22,2	90,7	118	46	21	7	

* Ölçüler mm.'dir. / Dimensions are in mm.

150 LB													
BORU / PIPE		O	C min	R	DELİKLER / DRILLINGS			B1	X	A	Y	D	AĞIRLIK / WEIGHT kg
DN	NPS				n	G	d2						
ASME B16.5 - 1996													
15	1/2"	89	11,2	34,9	4	60,3	15,8	30	21,3	48	10	0,5	
20	3/4"	99	12,7	42,9	4	69,8	15,8	38	26,87	52	11	0,75	
25	1"	108	14,3	50,8	4	79,4	15,8	49	33,4	56	13	1,1	
32	1 1/4"	117	15,7	63,5	4	88,9	15,8	59	42,2	57	14	1,4	
40	1 1/2"	127	17,5	73	4	98,4	15,8	65	48,3	62	16	1,8	
50	2"	152	19,1	92,1	4	120,6	19	78	60,3	63	17	2,6	
65	2 1/2"	178	22,3	104,8	4	139,7	19	90	73	70	19	4,3	
80	3"	190	23,9	127	4	152,4	19	108	88,9	70	21	5,2	
-	3 1/2"	216	23,9	139,7	8	177,8	19	122	101,6	71	22	5,5	
100	4"	229	23,9	157,2	8	190,5	19	135	114,3	76	23	7,4	
125	5"	254	23,9	185,7	8	215,9	22,2	164	141,3	89	24	8,9	
150	6"	279	25,4	215,9	8	241,3	22,2	192	168,3	89	25	11,3	
200	8"	343	28,5	269,9	8	298,4	22,2	246	219,1	102	26	17,7	
250	10"	406	30,2	323,8	12	362	25,4	305	273	102	27	24,8	
300	12"	483	31,8	381	12	431,8	25,4	365	323,9	114	28	39	
350	14"	533	35	412,8	12	476,2	28,5	400	355,6	127	29	52	
400	16"	597	36,6	469,9	16	539,8	28,5	457	406,4	127	30	65	
450	18"	635	39,7	533,4	16	577,8	31,8	505	457	140	31	75	
500	20"	698	42,9	584,2	20	635	31,8	559	508	144	32	89,5	
600	24"	813	47,7	692,2	20	749,3	35	664	610	152	33	120	

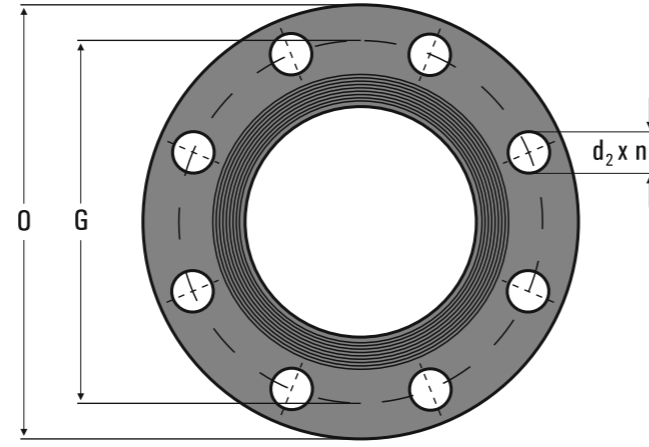
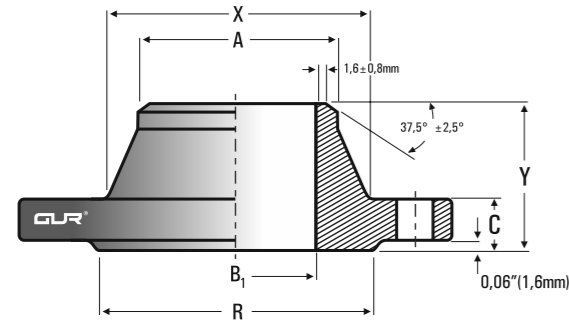
MSS-SP 44 • ASME B 16.47 1996 SERIE A													
BORU / PIPE		O	C min	R	DELİKLER / DRILLINGS			B1	X	A	Y	D	AĞIRLIK / WEIGHT kg
DN	NPS				n	G	d2						
650	26"	869,9	68,3	749,3	24	806,4	34,9	676,2	660,4	120,6	34	143	
700	28"	927,1	71,4	800,1	28	863,6	34,9	726,9	711,2	125,5	35	185	
750	30"	984,2	74,7	857,2	28	914,4	34,9	781	762	136,6	36	199	
800	32"	1060,4	80,8	914,4	28	977,9	41,3	831,8	812,8	144,5	37	255	
850	34"	1111,2	82,6	965,2	32	1028,7	41,3	882,6	863,6	149,4	38	275	
900	36"	1168,4	90,4	1022,3	32	1085,8	41,3	933,4	914,4	157,2	39	367	
950	38"	1238,2	87,4	1073,1	32	1149,3	41,3	990,6	965,2	157,2	40	381	
1000	40"	1289	90,4	1123,9	36	1200,1	41,3	1041,4	1016	163,6	41	393	

* Ölçüler mm.'dir. / Dimensions are in mm.

KAYNAK BOYUNLU FLANŞ 150 LB

WELDING NECK FLANGE CLASS 150

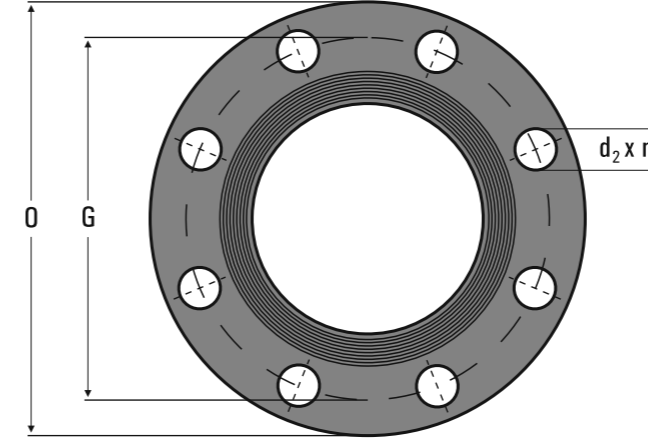
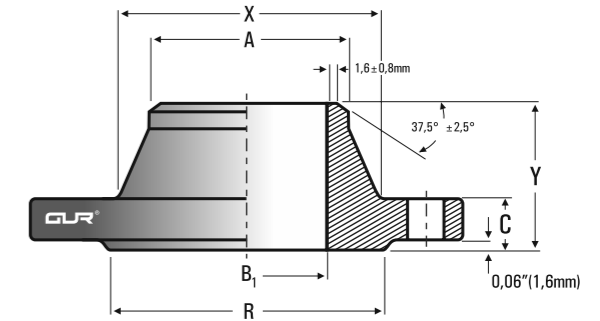
(ASME B 16.5 - 1996 + MSS-SP 44 - 1996)
B16.47-A / B16.47-B



KAYNAK BOYUNLU FLANŞ 300 LB

WELDING NECK FLANGE CLASS 300

(ASME B 16.5 - 1996 + MSS-SP 44 - 1996)
B16.47-A / B16.47-B



BORU / PIPE		O	C min	R	DELİKLER / DRILLINGS			B ₁	X	A	Y	AĞIRLIK WEIGHT kg
DN	NPS				n	G	d ₂					
MSS-SP 44 • ASME B 16.47 1996 SERIE A												
1050	42"	1346,2	96,8	1193,8	36	1257,3	41,3	1092,2	1066,8	171,4	455	
1100	44"	1403,3	101,6	1244,6	40	1314,4	41,3	1143	1117,4	177,8	503	
1150	46"	1454,1	103,1	1295,4	44	1365,2	41,3	1196,8	1168,4	185,7	529	
1200	48"	1511,3	108	1358,9	44	1422,4	41,3	1247,6	1219,2	192	609	
1250	50"	1568,5	111,3	1409,7	44	1479,5	47,7	1301,7	1270	203,2	663	
1300	52"	1625,6	115,8	1460,5	44	1536,7	47,7	1382,5	1320,8	209,6	741	
1350	54"	1682,8	120,7	1511,3	44	1593,8	47,7	1403,3	1371,6	215,9	791	
1400	56"	1746,3	124	1574,8	48	1651	47,7	1457,5	1422,4	228,6	898	
1450	58"	1803,4	128,5	1625,6	48	1708,1	47,7	1508,3	1473,2	235	967	
1500	60"	1854,2	131,8	1676,4	52	1758,9	47,7	1559,1	1524	239,8	1047	
ASME B 16.47 1996 SERIE B												
650	26"	786	41,1	711,2	36	744,5	22,2	684,2	662	88,9	-	
700	28"	837	44,4	762	40	795,3	22,2	735	712,8	95,2	-	
750	30"	887	44,4	812,8	44	846,1	22,2	787,4	763,6	100	-	
800	32"	941	46	863,6	48	900,1	22,2	839,8	814,4	108	-	
850	34"	1005	49,3	920,8	40	957,3	25,4	892	865,2	110,2	-	
900	36"	1057	52,3	971,6	44	1009,6	25,4	944,6	916	117,3	-	
950	38"	1124	53,8	1022,4	40	1070	28,5	997	968,2	124	-	
1000	40"	1175	55,6	1079,5	44	1120,6	28,5	1049,3	1019	128,5	-	
1050	42"	1226	58,7	1130,3	48	1171,4	28,5	1101,9	1069,8	133,4	-	
1100	44"	1276	60,5	1181,1	52	1222,2	28,5	1152,7	1120,6	136,7	-	
1150	46"	1341	61,9	1235	40	1284,3	31,8	1204,9	1171,4	144,5	-	
1200	48"	1392	65	1289	44	1335,1	31,8	1257,3	1222,2	149,4	-	
1250	50"	1443	68,3	1339,9	48	1385,8	31,8	1308,1	1273	153,9	-	
1300	52"	1494	69,8	1390,7	52	1436,6	31,8	1360,4	1323,8	157,2	-	
1350	54"	1549	71,4	1441,5	56	1492,3	31,8	1412,7	1374,6	162,1	-	
1400	56"	1600	73,2	1492,3	60	1543,1	31,8	1465,3	1425,4	166,6	-	
1450	58"	1675	74,7	1543	48	1611,4	35	1516,1	1476,2	174,8	-	
1500	60"	1726	76,2	1600,2	52	1662,2	35	1570	1527	179,3	-	

* Ölçüler mm.'dir. / Dimensions are in mm.

BORU / PIPE		O	C min	R	DELİKLER / DRILLINGS			B ₁	X	A	Y	AĞIRLIK WEIGHT kg
DN	NPS				n	G	d ₂					
ASME B16.5 - 1996												
15	1/2"	95	14,2	34,9	4	66,7	15,8	38	21,3	52	1,5	
20	3/4"	117	15,7	42,9	4	82,6	19	48	26,7	57	1,8	
25	1"	124	17,5	50,8	4	88,9	19	54	33,5	62	2	
32	1 1/4"	133	19	63,5	4	98,4	19	63	42,2	65	2,5	
40	1 1/2"	156	20,6	73	4	114,3	22,2	70	48,3	68	3,5	
50	2"	165	22,4	92,1	8	127	19	84	60,3	70	4	
65	2 1/2"	190	25,4	104,8	8	149,2	22,2	100	73	76	5	
80	3"	210	28,4	127	8	168,3	22,2	117	88,9	79	7	
-	3 1/2"	229	30,2	139,7	8	184,1	22,2	133	101,6	81	9,2	
100	4"	254	31,8	157,2	8	200	22,2	146	114,3	86	11	
125	5"	279	35	185,7	8	235	22,2	178	141,3	98	14	
150	6"	318	36,6	215,9	12	269,9	22,2	206	168,3	98	19	
200	8"	381	41,1	269,9	12	330,2	25,4	260	219,1	111	30	
250	10"	444	47,8	323,8	16	387,4	28,5	320	273	117	41	
300	12"	521	50,8	381	16	450,8	31,8	375	323,9	130	62	
350	14"	584	53,8	412,8	20	514,4	31,8	425	355,6	143	84	
400	16"	648	57,2	469,9	20	571,5	35	483	406,4	146	111	
450	18"	711	60,5	533,4	24	628,6	35	533	457	159	138	
500	20"	775	63,5	584,2	24	685,8	35	587	508	162	171	
600	24"	914	69,9	692,2	24	812,8	41,1	701	610	168	247	
MSS-SP 44 • ASME B 16.47 1996 SERIE A												
650	26"	971,5	79,2	749,3	28	876,3	44,4	720,9	666,7	184,1	288	
700	28"	1035	85,9	800,1	28	939,8	44,4	774,7	717,5	196,8	340	
750	30"	1092,2	91,9	857,2	28	996,9	47,8	827	768,3	209,5	406	
800	32"	1149,3	98,6	914,4	28	1054,1	50,8	881,1	819,1	222,2	468	
850	34"	1206,5	101,6	965,2	28	1104,9	50,8	936,8	871,6	231,6	524	
900	36"	1270	104,6	1022,3	32	1168,4	53,8	990,6	922,4	241,3	606	
950	38"	1168,4	107,9	1028,7	32	1092,2	41,1	993,6	965,2	180,8	333	
1000	40"	1238,2	114,3	1085,8	32	1155,7	44,4	1047,7	1016	193,5	399	
1050	42"	1289	119,1	1136,6	32	1206,5	44,4	1098,5	1067	200,1	444	
1100	44"	1352,5	124	1193,8	32	1263,6	47,8	1149,3	1117,6	206,2	508	
1150	46"	1416	128,5	1244,6	28	1320,8	50,8	1203,4	1168,4	215,9	581	

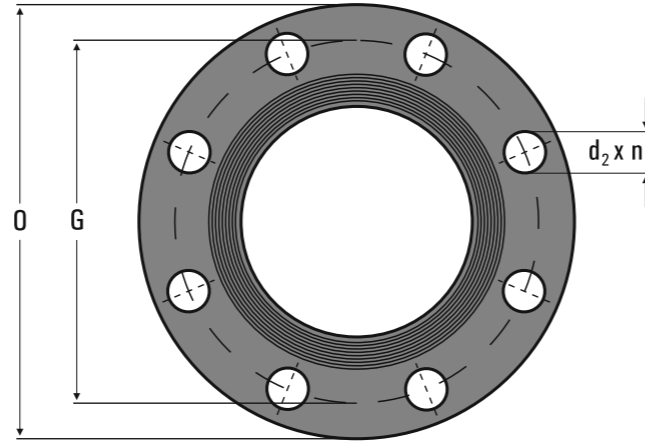
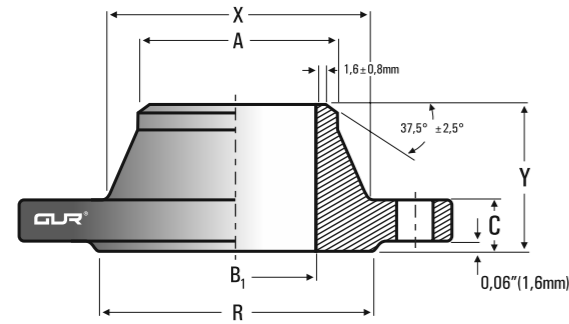
* Ölçüler mm.'dir. / Dimensions are in mm.

KAYNAK BOYUNLU FLANŞ 300 LB

WELDING NECK FLANGE CLASS 300

(ASME B 16.5 - 1996 + MSS-SP 44 - 1996)

B16.47-A / B16.47-B

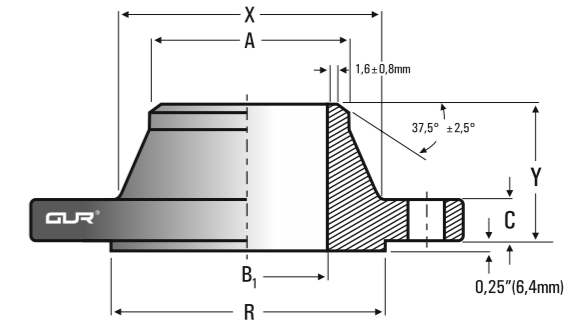
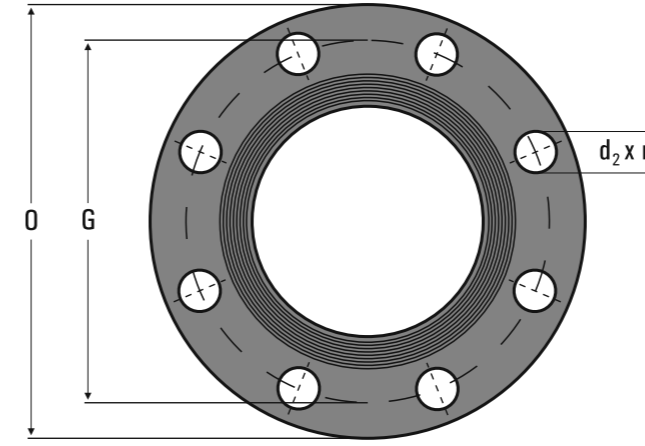


KAYNAK BOYUNLU FLANŞ 600 LB

WELDING NECK FLANGE CLASS 600

(ASME B 16.5 - 1996 + MSS-SP 44 - 1996)

B16.47-A / B16.47-B



BORU / PIPE		O	C min	R	DELİKLER / DRILLINGS			B1	X	A	Y	AĞIRLIK WEIGHT kg
DN	NPS				n	G	d2					
MSS-SP 44 • ASME B 16.47 1996 SERIE A												
1200	48"	1466,8	133,3	1301,7	32	1371,6	50,8	1254,3	1219,2	223,8	620	
1250	50"	1530,3	139,7	1358,9	32	1428,8	53,8	1305,1	1270	231,6	733	
1300	52"	1581,1	144,5	1409,7	32	1479,6	53,8	1355,9	1320,8	238,3	773	
1350	54"	1657,3	152,4	1466,8	28	1549,4	60,4	1409,7	1371,6	252,5	928	
1400	56"	1708,1	153,9	1517,6	28	1600,2	60,4	1463,5	1422,4	260,3	986	
1450	58"	1758,9	158,7	1574,8	32	1651	60,4	1514,3	1473,2	266,7	1048	
1500	60"	1809,7	163,6	1625,6	32	1701,8	60,4	1565,1	1524	273	1120	
MSS-SP 44 • ASME B 16.47 1996 SERIE B												
650	26"	867	88,9	736,6	32	803,1	35	701,5	665,2	144,5	-	
700	28"	921	88,9	787,4	36	857,2	35	755,6	716	149,4	-	
750	30"	991	93,7	844,6	36	920,8	38,1	812,8	768,4	158	-	
800	32"	1054	103,2	901,7	32	977,9	41,1	863,6	819,2	168,1	-	
850	34"	1108	103,2	952,5	36	1031,7	41,1	917,4	870	173	-	
900	36"	1172	103,2	1009,6	32	1089,2	44,4	965,2	920,8	180,8	-	
950	38"	1222	111,3	1060,4	36	1139,9	44,4	1016	971,6	192	-	
1000	40"	1273	115,9	1114,6	40	1190,8	44,4	1066,8	1022,4	198,4	-	
1050	42"	1334	119,1	1168,4	36	1244,6	47,8	1117,6	1074,7	204,7	-	
1100	44"	1384	127	1219,2	40	1295,4	47,8	1173,2	1125,5	214,4	-	
1150	46"	1460	128,5	1270	36	1365,2	50,8	1228,9	1176,3	222,2	-	
1200	48"	1511	128,5	1327,2	40	1416	50,8	1277,9	1227,1	223,8	-	
1250	50"	1562	138,2	1378	44	1466,9	50,8	1330,5	1277,9	235	-	
1300	52"	1613	142,7	1428,8	48	1517,8	50,8	1382,8	1328,7	242,8	-	
1350	54"	1673	136,7	1479,6	48	1577,8	50,8	1435,1	1379,5	239,8	-	
1400	56"	1765	153,9	1536,7	36	1651	60,5	1493,8	1430,3	268,2	-	
1450	58"	1827	153,9	1593,9	40	1713	60,5	1547,9	1481,1	274,6	-	
1500	60"	1878	150,9	1651	40	1763,8	60,5	1598,7	1531,9	271,6	-	
BS 3293												
650	26"	971,5	79,4	749,3	28	876,3	44,4	720,7	666,7	184,1	304	
700	28"	1035	85,7	800,1	28	939,8	44,4	774,7	717,5	196,8	367	
750	30"	1092,2	92,1	857,2	28	996,9	47,8	827,1	768,3	209,5	422	
800	32"	1149,3	98,4	914,4	28	1054,1	50,8	881,1	819,1	222,2	465	
850	34"	1206,5	101,6	965,2	28	1104,9	50,8	936,6	871,6	231,8	545	
900	36"	1270	104,8	1022,3	32	1168,4	53,8	990,6	922,4	241,3	590	

* Ölçüler mm.'dir. / Dimensions are in mm.

BORU / PIPE		O	C min	R	DELİKLER / DRILLINGS			B1	X	A	Y	AĞIRLIK WEIGHT kg
DN	NPS				n	G	d2					
ASME B16.5 - 1996												
15	1/2"	95	14,2	34,9	4	66,7	15,8	38	21,3	52	1,5	
20	3/4"	117	15,7	42,9	4	82,6	19	48	26,7	57	2	
25	1"	124	17,5	50,8	4	88,9	19	54	33,4	62	2,5	
32	1 1/4"	133	20,6	63,5	4	98,4	19	64	42,2	67	3,2	
40	1 1/2"	156	22,4	73	4	114,3	22,2	70	48,3	70	4,5	
50	2"	165	25,4	92,1	8	127	19	84	60,3	73	5,5	
65	2 1/2"	190	28,4	104,8	8	149,2	22,2	100	73	79	8	
80	3"	210	31,8	127	8	168,3	22,2	118	88,9	83	10,5	
-	3 1/2"	229	35	139,7	8	184,1	25,4	133	101,6	86	15,6	
100	4"	273	38,1	157,2	8	215,9	25,4	152	114,3	102	19	
125	5"	330	44,5	185,7	8	266,7	28,5	189	141,3	114	31	
150	6"	356	47,8	215,9	12	292,1	28,5	222	168,3	117	37	
200	8"	419	55,6	269,9	12	349,2	31,8	273	219,1	133	53	
250	10"	508	63,5	323,8	16	431,8	35	343	273	152	86	
300	12"	559	66,5	381	20	489	35	400	323,9	156	102	
350	14"	603	69,9	412,8	20	527	38,1	432	355,6	165	150	
400	16"	686	76,2	469,9	20	603,2	41,1	495	406,4	178	190	
450	18"	743	82,6	533,4	20	654	44,5	546	457	184	240	
500	20"	813	88,9	584,2	24	723,9	44,5	610	508	190	295	
600	24"	940	101,6	692,2	24	838,2	50,8	718	610	203	365	
MSS-SP 44 • ASME B 16.47 1996 SERIE A												
650	26"	1016	107,9	749,3	28	914,4	50,8	747,8	671,5	222,2	479	
700	28"	1073,1	111,3	800,1	28	965,2	53,8	803,1	723,9	234,9	538	
750	30"	1130,3	114,3	857,2	28	1022,3	53,8	862,1	774,7	247,6	608	
800	32"	1193,8	117,3	914,4	28	1079,5	60,5	917,4	825,5	260,3	689	
850	34"	1244,6	120,6	965,2	28	1130,3	60,5	973,1	877,9	269,7	756	
900	36"	1314,4	124	1022,3	28	1193,8	66,5	1031,7	928,7	282,4	868	

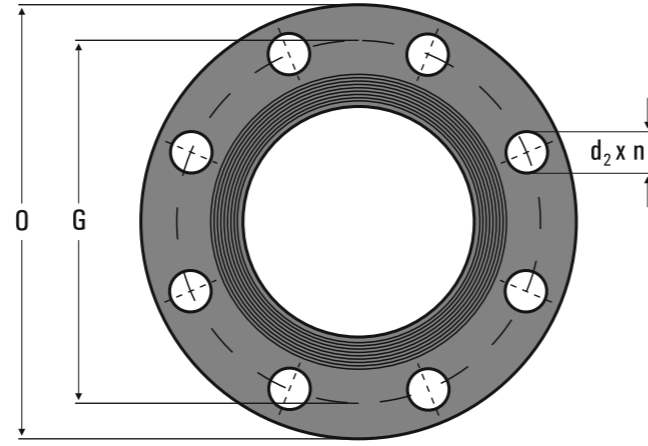
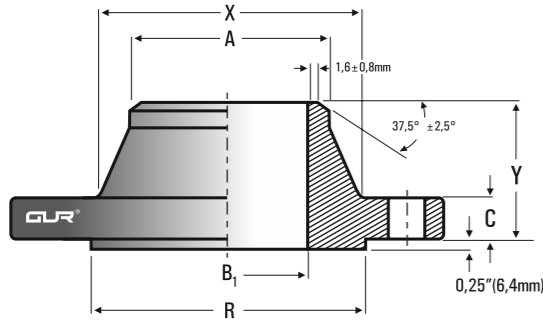
* Ölçüler mm.'dir. / Dimensions are in mm.

KAYNAK BOYUNLU FLANŞ 600 LB

WELDING NECK FLANGE CLASS 600

(ASME B 16.5 - 1996 + MSS-SP 44 - 1996)

B16.47-A / B16.47-B

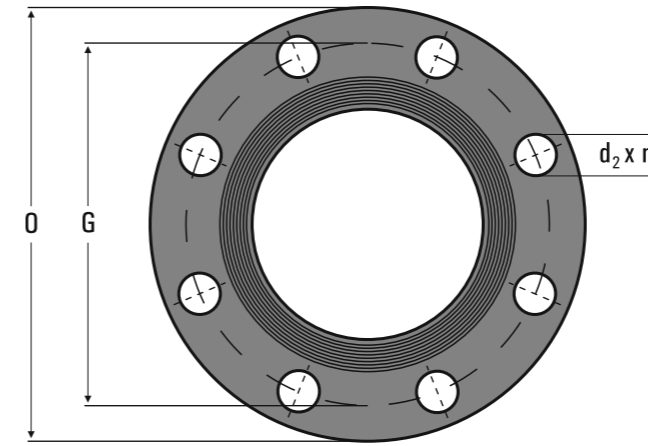
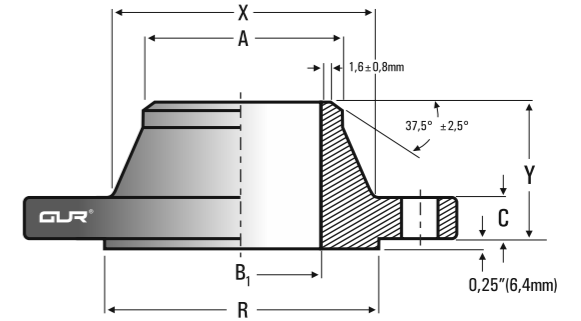


KAYNAK BOYUNLU FLANŞ 900 LB

WELDING NECK FLANGE CLASS 900

(ASME B 16.5 - 1996 + MSS-SP 44 - 1996)

B16.47-A / B16.47-B



BORU / PIPE		O	C min	R	DELİKLER / DRILLINGS			B1	X	A	Y	AĞIRLIK WEIGHT kg
DN	NPS				n	G	d2					
MSS-SP 44 • ASME B 16.47 1996 SERIE A												
950	38"	1270	152,4	1054,1	28	1162	60,5	1022,3	965,2	254	755	
1000	40"	1320,8	158,7	1111,2	32	1212,8	60,5	1073,1	1016	263,7	812	
1050	42"	1403,3	168,1	1168,4	28	1282,7	66,5	1127,3	1067	279,4	1000	
1100	44"	1454,1	173	1225,5	32	1333,5	66,5	1181,1	1117,6	289,1	1074	
1150	46"	1511,3	179,3	1276,3	32	1390,6	66,5	1234,9	1168,4	300	1186	
1200	48"	1593,8	189	1333,5	32	1460,5	73,2	1289	1219,2	316	1417	
1250	50"	1670	196,8	1384,3	28	1524	79,2	1343,2	1270	328,7	1596	
1300	52"	1720,8	203,2	1435,1	32	1574,8	79,2	1394	1320,8	336,5	1743	
1350	54"	1778	209,5	1492,2	32	1634,9	79,2	1447,8	1371,6	349,2	1936	
1400	56"	1854,2	217,4	1543	32	1695,4	85,9	1501,6	1422,4	361,9	2188	
1450	58"	1905	222,2	1600,2	32	1746,2	85,9	1552,4	1473,2	369,8	2306	
1500	60"	1993,9	233,4	1657,3	28	1822,4	91,9	1609,9	1524	388,9	2746	
MSS-SP 44 • ASME B 16.47 1996 SERIE B												
650	26"	889	111,3	726,9	28	806,4	44,4	698,5	660,4	181	-	
700	28"	952	115,8	784,4	28	863,6	47,8	752,3	711,2	190,5	-	
750	30"	1022	125,5	841,2	28	927,1	50,8	806,4	762	204,7	-	
800	32"	1086	130	895,4	28	984,2	53,8	860,6	812,8	215,9	-	
850	34"	1162	141,2	952,5	24	1054,1	60,5	914,4	863,6	233,4	-	
900	36"	1213	146	1009,6	28	1104,9	60,5	968,2	914,4	242,8	-	
BS 3293												
650	26"	1016	108	749,3	28	914,4	50,8	747,7	671,5	222,2	444	
700	28"	1073,1	111,1	800,1	28	965,2	53,8	803,3	723,9	234,9	480	
750	30"	1130,3	114,3	857,2	28	1022,3	53,8	862	774,7	247,6	560	
800	32"	1193,8	117,5	914,4	28	1079,5	60,5	917,6	825,5	260,3	680	
850	34"	1244,6	120,7	965,2	28	1130,3	60,5	973,2	877,9	269,7	750	
900	36"	1314,4	123,8	1022,3	28	1193,8	66,5	1031,9	928,7	282,4	795	

* Ölçüler mm.'dir. / Dimensions are in mm.

BORU / PIPE		O	C min	R	DELİKLER / DRILLINGS			B1	X	A	Y	AĞIRLIK WEIGHT kg
DN	NPS				n	G	d2					
ASME B16.5 - 1996												
15	1/2"	121	22,4	34,9	4	82,6	22,2	38	21,3	60	2	
20	3/4"	130	25,4	42,9	4	88,9	22,2	44	26,7	70	3	
25	1"	149	28,4	50,8	4	101,6	25,4	52	33,4	73	4	
32	1 1/4"	159	28,4	63,5	4	111,1	25,4	63	42,2	73	4,6	
40	1 1/2"	178	31,8	73	4	123,8	28,5	70	48,3	83	6,5	
50	2"	216	38,1	92,1	8	165,1	25,4	105	60,3	102	11,5	
65	2 1/2"	244	41,1	104,8	8	190,5	28,5	124	73	105	15,8	
80	3"	241	38,1	127	8	190,5	25,4	127	88,9	102	14,5	
100	4"	292	44,5	157,2	8	235	31,8	159	114,3	114	23	
125	5"	349	50,8	185,7	8	279,4	35	190	141,3	127	37	
150	6"	381	55,6	215,9	12	317,5	31,8	235	168,3	140	50	
200	8"	470	63,5	269,9	12	393,7	38,1	298	219,1	162	85	
250	10"	546	69,9	323,8	16	469,9	38,1	368	273	184	118	
300	12"	610	79,2	381	20	533,4	38,1	419	323,9	200	163	
350	14"	641	85,9	412,8	20	558,8	41,1	451	355,6	213	186	
400	16"	705	88,9	469,9	20	616	44,5	508	406,4	216	224	
450	18"	787	101,6	533,4	20	685,8	50,8	565	457	229	300	
500	20"	857	108	584,2	20	749,3	53,8	622	508	248	373	
600	24"	1041	139,7	692,2	20	901,7	66,5	749	610	292	680	

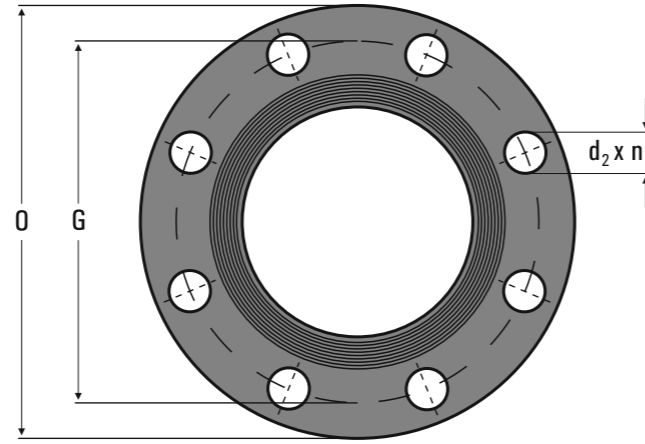
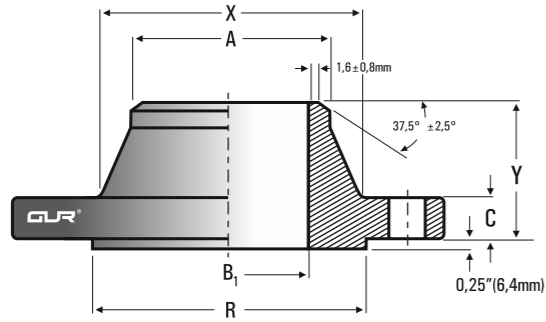
* Ölçüler mm.'dir. / Dimensions are in mm.

KAYNAK BOYUNLU FLANŞ 900 LB

WELDING NECK FLANGE CLASS 900

(ASME B 16.5 - 1996 + MSS-SP 44 - 1996)

B16.47-A / B16.47-B

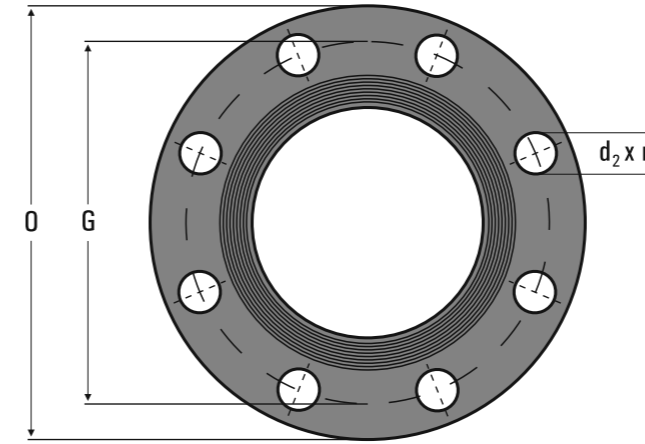
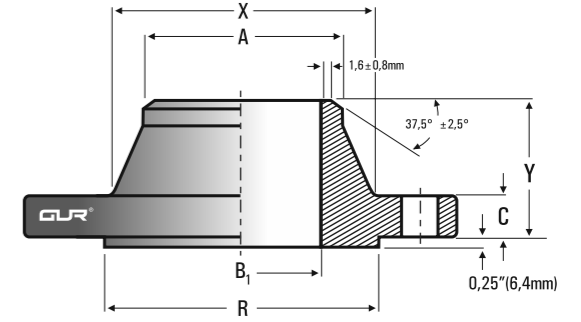


KAYNAK BOYUNLU FLANŞ 1500 LB

WELDING NECK FLANGE CLASS 1500

(ASME B 16.5 - 1996 + MSS-SP 44 - 1996)

B16.47-A / B16.47-B



BORU / PIPE		O	C min	R	DELİKLER / DRILLINGS			B ₁	X	A	Y	AĞIRLIK WEIGHT kg
DN	NPS				n	G	d ₂					
ASME B16.5 - 1996												
650	26"	1085,8	139,7	749,3	20	952,5	73,2	774,7	660,4	285,7	761	
700	28"	1168,4	142,7	800,1	20	1022,3	79,2	831,8	711,2	298,4	903	
750	30"	1231,9	149,4	857,2	20	1085,8	79,2	889	762	311,1	1030	
800	32"	1314,4	158,7	914,4	20	1155,7	85,9	946,1	812,8	330,2	1244	
850	34"	1397	165,1	965,2	20	1225,5	91,9	1006,3	863,6	349,2	1460	
900	36"	1460,5	171,4	1022,3	20	1289	91,9	1063,8	914,4	361,9	1646	
950	38"	1460,5	190,5	1098,5	20	1289	91,9	1073,1	965,4	352,6	1626	
1000	40"	1511,3	196,8	1162	24	1339,8	91,9	1127,3	1016	363,5	1754	
1050	42"	1562,1	206,2	1212,8	24	1390,6	91,9	1176,3	1067	371,3	1896	
1100	44"	1647,9	214,4	1270	24	1463,5	98,6	1234,9	1117,4	390,7	2229	
1150	46"	1733,5	225,6	1333,5	24	1536,7	104,6	1292,4	1168,4	411	2596	
1200	48"	1784,3	233,4	1384,3	24	1587,5	104,6	1343,2	1219,2	419,1	2804	
MSS-SP 44 • ASME B 16.47 1996 SERIE B												
650	26"	1022	134,9	762	20	901,7	66,5	743	660,4	258,8	-	
700	28"	1105	147,6	819,2	20	971,6	73,2	797,1	711,2	276,4	-	
750	30"	1181	155,4	876,3	20	1035	79,2	850,9	762	289,1	-	
800	32"	1238	160,3	927,1	20	1092,2	79,2	908	812,8	303,3	-	
850	34"	1314	171,4	990,6	20	1155,7	85,9	962,2	863,6	319	-	
900	36"	1346	173	1028,7	24	1200,2	79,2	1016	914,4	325,4	-	

* Ölçüler mm.'dir. / Dimensions are in mm.

BORU / PIPE		O	C min	R	DELİKLER / DRILLINGS			B ₁	X	A	Y	AĞIRLIK WEIGHT kg
DN	NPS				n	G	d ₂					
ASME B16.5 - 1996												
15	1/2"	121	22,4	34,9	4	82,6	22,2	38	21,3	60	2	
20	3/4"	130	25,4	42,9	4	88,9	22,2	44	26,7	70	3	
25	1"	149	28,4	50,8	4	101,6	25,4	52	33,4	73	4	
32	1 1/4"	159	28,4	63,5	4	111,1	25,4	63	42,2	73	4,6	
40	1 1/2"	178	31,8	73	4	123,8	28,5	70	48,3	83	6,5	
50	2"	216	38,1	92,1	8	165,1	25,4	105	60,3	102	11,5	
65	2 1/2"	244	41,1	104,8	8	190,5	28,5	124	73	105	15,8	
80	3"	267	47,8	127	8	203,2	31,8	133	88,9	118	22	
100	4"	311	53,8	157,2	8	241,3	35	162	114,3	124	30	
125	5"	375	73,2	185,7	8	292,1	41,1	197	141,3	155	58	
150	6"	394	82,6	215,9	12	317,5	38,1	229	168,3	171	70	
200	8"	483	91,9	269,7	12	393,7	44,5	292	219,1	213	119	
250	10"	584	108	323,8	12	482,6	50,8	368	273	254	204	
300	12"	673	124	381	16	571,5	53,8	451	323,9	283	303	
350	14"	749	133,4	412,8	16	635	60,5	495	355,6	298	426	
400	16"	826	146	469,9	16	704,8	66,5	552	406,4	311	567	
450	18"	914	162	533,4	16	774,7	73,2	597	457	327	737	
500	20"	984	177,8	584,2	16	831,8	79,2	641	508	356	930	
600	24"	1168	203,2	692,2	16	990,6	91,9	762	610	406	1510	

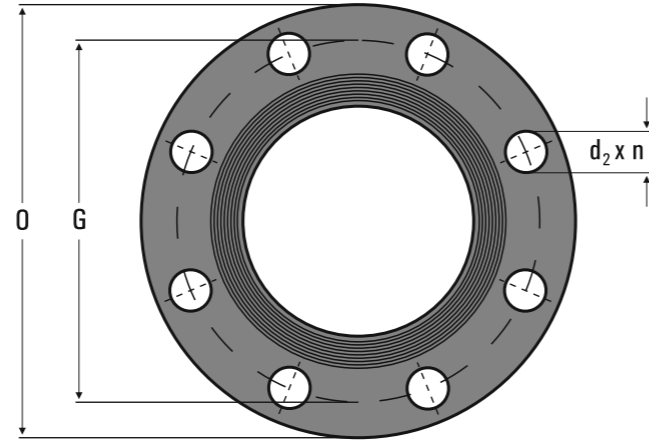
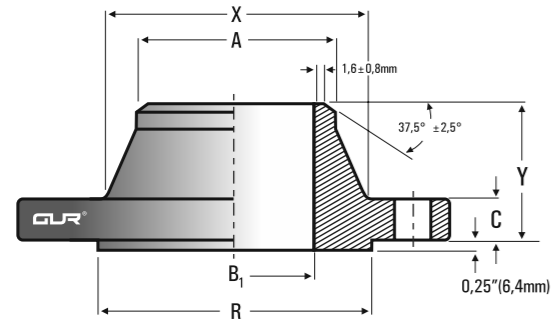
* Ölçüler mm.'dir. / Dimensions are in mm.

KAYNAK BOYUNLU FLANŞ 2500 LB

WELDING NECK FLANGE CLASS 2500

(ASME B 16.5 - 1996 + MSS-SP 44 - 1996)

B16.47-A / B16.47-B

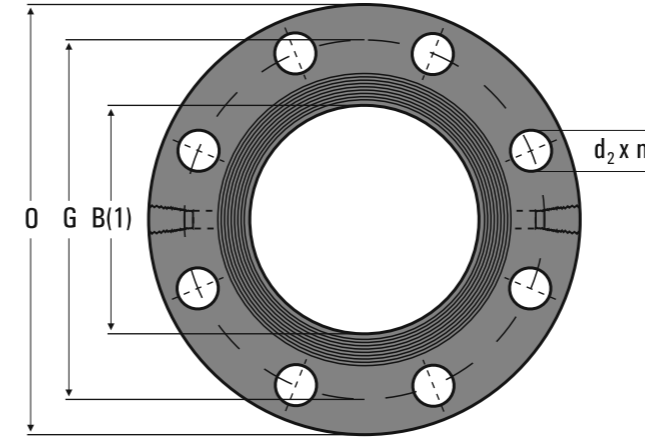
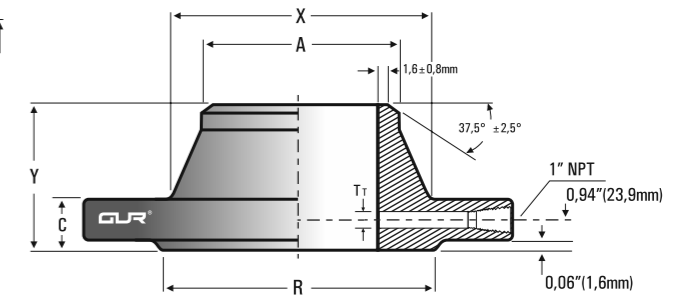


KAYNAK BOYUNLU ORİFİS FLANŞ

BASINÇ SINIFI 300 LB

ORIFICE WELDING NECK CLASS 300

(ASME B 16.5 - 1996)



BORU / PIPE		O	C min	R	DELİKLER / DRILLINGS			B1	X	A	Y	AĞIRLIK WEIGHT kg
DN	NPS				n	G	d2					
ASME B16.5 - 1996												
15	1/2"	133	30,2	34,9	4	88,9	22,2	43	21,3	73	3,6	
20	3/4"	140	31,8	42,9	4	95,3	22,2	51	26,7	79	4	
25	1"	159	35	50,8	4	108	25,4	57	33,4	89	6	
32	1 1/4"	184	38,1	63,5	4	130	28,5	73	42,2	95	9	
40	1 1/2"	203	44,5	73	4	146	31,8	79	48,3	111	13	
50	2"	235	50,8	92,1	8	171,5	28,5	95	60,3	127	19	
65	2 1/2"	267	57,2	104,8	8	196,9	31,8	114	73	143	24	
80	3"	305	66,5	127	8	228,6	35	133	88,9	168	43	
100	4"	356	76,2	157,2	8	273	41,1	165	114,3	190	66	
125	5"	419	91,9	185,7	8	323,9	47,8	203	141,3	229	111	
150	6"	483	108	215,9	8	368,3	53,8	235	168,3	273	172	
200	8"	552	127	269,9	12	438,2	53,8	305	219,1	317	261	
250	10"	673	165,1	323,8	12	539,8	66,5	375	273	419	485	
300	12"	762	184,2	381	12	619,3	73,2	441	323,9	464	730	

* Ölçüler mm.'dir. / Dimensions are in mm.

B1 Değeri Siparişe Göre Değişmektedir.
Changes upon Customer's order

BORU / PIPE		O	A	T _T	C min	Y	X	R	DELİKLER / DRILLINGS			AĞIRLIK WEIGHT kg
DN	NPS								n	G	d2	
ASME B16.5 - 1996												
25	1"	124	33,4	6,4	36,6	81	54	50,8	4	88,9	19	5
40	1 1/2"	156	48,3	6,4	36,6	84,9	70	73	4	114,3	22,2	7,8
50	2"	165	60,3	6,4	36,6	84,3	84	92,1	8	127	19	8,3
65	2 1/2"	190	73	6,4	36,6	87,3	100	104,8	8	149,2	22,2	10,8
80	3"	210	88,9	9,5	36,6	87,3	118	127	8	168,3	22,2	12,6
100	4"	273	114,3	12,7	38,1	102,6	152	157,2	8	215,9	25,4	19
150	6"	356	168,3	12,7	47,8	117,3	222	215,9	12	292,1	28,5	37
200	8"	419	219,1	12,7	55,6	133,4	273	269,9	12	349,2	31,8	53
250	10"	508	273	12,7	63,5	152,4	343	323,8	16	431,8	35	86
300	12"	559	323,9	12,7	66,5	155,4	400	381	20	450,8	31,8	62
350	14"	584	355,6	12,7	53,8	142,7	425	412,8	20	514,4	31,8	84
400	16"	648	406,4	12,7	57,2	146	483	469,9	20	571,5	35	111
450	18"	711	457	12,7	60,5	158,8	533	533,4	24	628,6	35	138
500	20"	775	508	12,7	63,5	162,1	587	584,2	24	685,8	35	171
600	24"	914	610	12,7	69,9	168,1	701	692,2	24	812,8	41,1	247

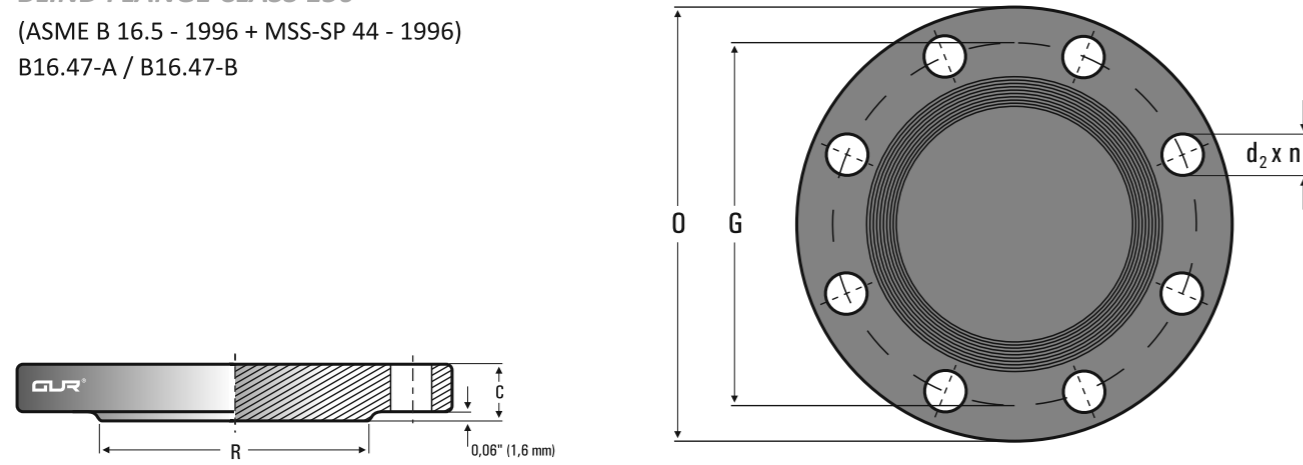
* Ölçüler mm.'dir. / Dimensions are in mm.

KÖR FLANŞ BASINÇ SINIFI 150 LB

BLIND FLANGE CLASS 150

(ASME B 16.5 - 1996 + MSS-SP 44 - 1996)

B16.47-A / B16.47-B



BORU / PIPE		O	C min	R	DELİKLER / DRILLINGS			AĞIRLIK WEIGHT kg
DN	NPS				n	G	d2	
ASME B16.5 - 1996								
15	1/2"	89	11,2	34,9	4	60,3	15,8	1,20
20	3/4"	99	12,7	42,9	4	69,8	15,8	1,30
25	1"	108	14,3	50,8	4	79,4	15,8	1,40
32	1 1/4"	117	15,7	63,5	4	88,9	15,8	1,80
40	1 1/2"	127	17,5	73	4	98,4	15,8	2,20
50	2"	152	19,1	92,1	4	120,6	19	2,80
65	2 1/2"	178	22,3	104,8	4	139,7	19	4,70
80	3"	190	23,9	127	4	152,4	19	5,50
-	3 1/2"	216	23,9	139,7	8	177,8	19	6,80
100	4"	229	23,9	157,2	8	190,5	19	8,00
125	5"	254	23,9	185,7	8	215,9	22,2	9,00
150	6"	279	25,4	215,9	8	241,3	22,2	12,00
200	8"	343	28,5	269,9	8	298,4	22,2	20,00
250	10"	406	30,2	323,8	12	362	25,4	32,00
300	12"	483	31,8	381	12	431,8	25,4	40,00
350	14"	533	35	412,8	12	476,2	28,5	59,00
400	16"	597	36,6	469,9	16	539,8	28,5	77,00
450	18"	635	39,7	533,4	16	577,8	31,8	95,00
500	20"	698	42,9	584,2	20	635	31,8	123,00
600	24"	813	47,7	692,2	20	749,3	35	186,00
MSS-SP 44 • ASME B 16.47 1996 SERIE A								
650	26"	869,9	68,3	749,3	24	806,4	34,9	323
700	28"	927,1	71,4	800,1	28	863,6	34,9	382
750	30"	984,2	74,7	857,2	28	914,4	34,9	450
800	32"	1060,4	80,8	914,4	28	977,9	41,3	560
850	34"	1111,2	82,6	965,2	32	1028,7	41,3	630
900	36"	1168,4	90,4	1022,3	32	1085,8	41,3	765
950	38"	1238,2	87,4	1073,1	32	1149,3	41,3	850
1000	40"	1289	90,4	1123,9	36	1200,1	41,3	955

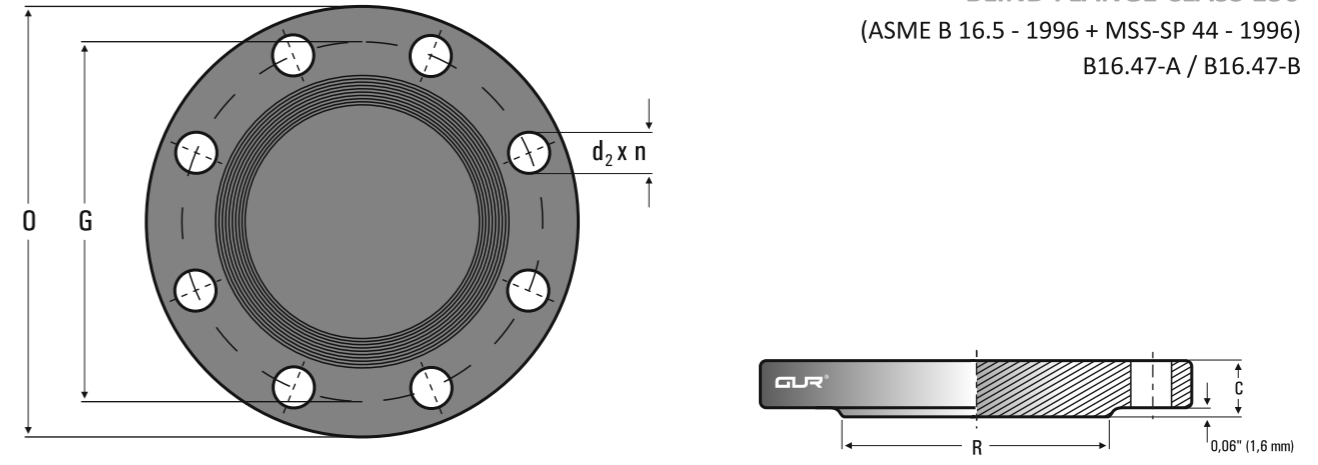
* Ölçüler mm.'dir. / Dimensions are in mm.

KÖR FLANŞ BASINÇ SINIFI 150 LB

BLIND FLANGE CLASS 150

(ASME B 16.5 - 1996 + MSS-SP 44 - 1996)

B16.47-A / B16.47-B



BORU / PIPE		O	C min	R	DELİKLER / DRILLINGS			AĞIRLIK WEIGHT kg
DN	NPS				n	G	d2	
MSS-SP 44 • ASME B 16.47 1996 SERIE A								
1050	42"	1346,2	96,8	1193,8	36	1257,3	41,3	1075
1100	44"	1403,3	101,6	1244,6	40	1314,4	41,3	1200
1150	46"	1454,1	103,1	1295,4	40	1365,2	41,3	1380
1200	48"	1511,3	108	1358,9	44	1422,4	41,3	1590
1250	50"	1568,5	111,3	1409,7	44	1479,5	47,7	-
1300	52"	1625,6	115,8	1460,5	44	1536,7	47,7	-
1350	54"	1682,8	120,7	1511,3	44	1593,8	47,7	-
1400	56"	1746,3	124	1574,8	48	1651	47,7	-
1450	58"	1803,4	128,5	1625,6	48	1708,1	47,7	-
1500	60"	1854,2	131,8	1676,4	52	1758,9	47,7	-
ASME B 16.47 1996 SERIE B								
650	26"	786	44,5	711,2	36	744,5	22,2	-
700	28"	837	47,8	762	40	795,3	22,2	-
750	30"	887	50,8	812,8	44	846,1	22,2	-
800	32"	941	53,8	863,6	48	900,1	22,2	-
850	34"	1005	57,2	920,8	40	957,3	25,4	-
900	36"	1057	58,7	971,6	44	1009,6	25,4	-
950	38"	1124	63,5	1022,4	40	1070	28,5	-
1000	40"	1175	66,5	1079,5	44	1120,6	28,5	-
1050	42"	1226	68,3	1130,3	48	1171,4	28,5	-
1100	44"	1276	71,4	1181,1	52	1222,2	28,5	-
1150	46"	1341	74,7	1235	40	1284,3	31,8	-
1200	48"	1392	77,7	1289	44	1335,1	31,8	-
1250	50"	1443	80,8	1339,9	48	1385,8	31,8	-
1300	52"	1494	84,1	1390,7	52	1436,6	31,8	-
1350	54"	1549	87,4	1441,5	56	1492,3	31,8	-
1400	56"	1600	90,4	1492,3	60	1543,1	31,8	-
1450	58"	1675	93,5	1543	48	1611,4	35	-
1500	60"	1726	96,8	1600,2	52	1662,2	35	-

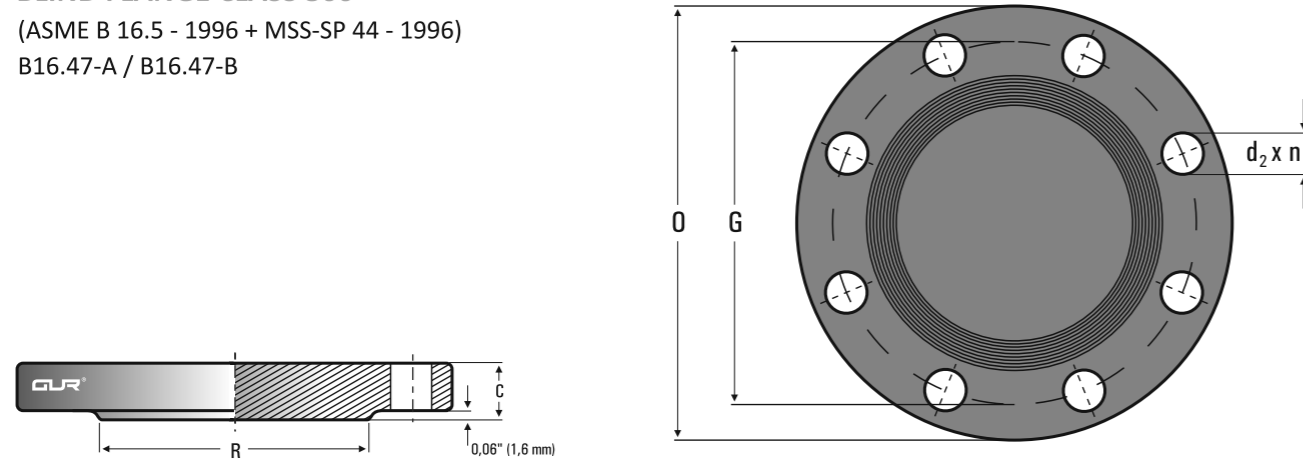
* Ölçüler mm.'dir. / Dimensions are in mm.

KÖR FLANŞ BASINÇ SINIFI 300 LB

BLIND FLANGE CLASS 300

(ASME B 16.5 - 1996 + MSS-SP 44 - 1996)

B16.47-A / B16.47-B

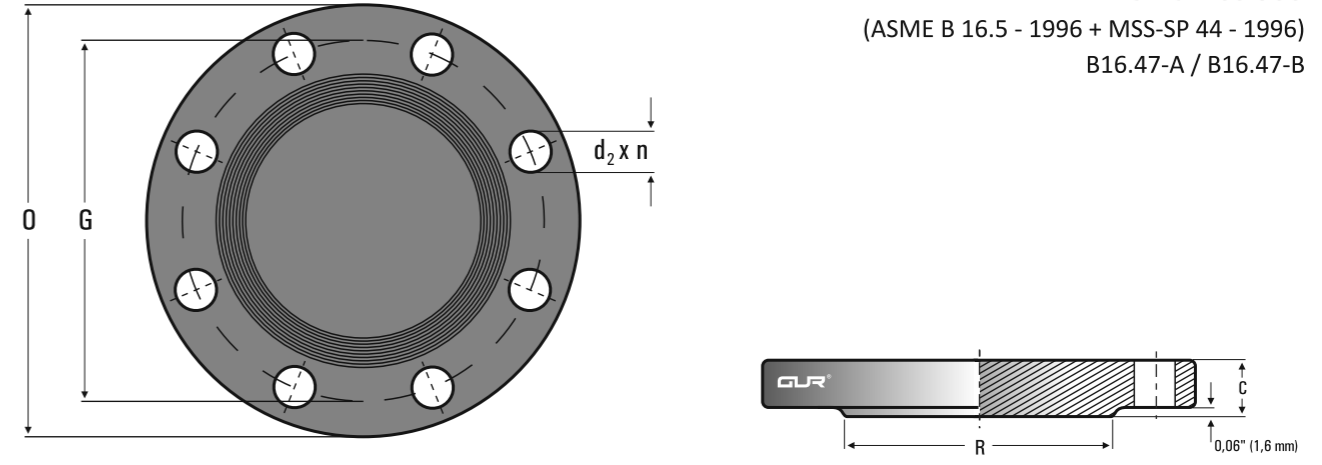


KÖR FLANŞ BASINÇ SINIFI 300 LB

BLIND FLANGE CLASS 300

(ASME B 16.5 - 1996 + MSS-SP 44 - 1996)

B16.47-A / B16.47-B



BORU / PIPE		O	C min	R	DELİKLER / DRILLINGS			AĞIRLIK WEIGHT kg
DN	NPS				n	G	d ₂	
ASME B16.5 - 1996								
15	1/2"	95	14,2	34,9	4	66,7	15,8	1,50
20	3/4"	117	15,7	42,9	4	82,6	19	1,60
25	1"	124	17,5	50,8	4	88,9	19	2,00
32	1 1/4"	133	19	63,5	4	98,4	19	2,50
40	1 1/2"	156	20,6	73	4	114,3	22,2	3,00
50	2"	165	22,4	92,1	8	127	19	3,50
65	2 1/2"	190	25,4	104,8	8	149,2	22,2	5,50
80	3"	210	28,4	127	8	168,3	22,2	7,00
-	3 1/2"	229	30,2	139,7	8	184,1	22,2	9,00
100	4"	254	31,8	157,2	8	200	22,2	12,00
125	5"	279	35	185,7	8	235	22,2	15,80
150	6"	318	36,6	215,9	12	269,9	22,2	23,00
200	8"	381	41,1	269,9	12	330,2	25,4	37,00
250	10"	444	47,8	323,8	16	387,4	28,5	58,00
300	12"	521	50,8	381	16	450,8	31,8	83,00
350	14"	584	53,8	412,8	20	514,4	31,8	107,00
400	16"	648	57,2	469,9	20	571,5	35	139,00
450	18"	711	60,5	533,4	24	628,6	35	177,00
500	20"	775	63,5	584,2	24	685,8	35	223,00
600	24"	914	69,9	692,2	24	812,8	41,1	342,00
MSS-SP 44 • ASME B 16.47 1996 SERIE A								
650	26"	971,5	84,1	749,3	28	876,3	44,4	505
700	28"	1035	90,4	800,1	28	939,8	44,4	615
750	30"	1092,2	95,2	857,2	28	996,9	47,8	705
800	32"	1149,3	100,1	914,4	28	1054,1	50,8	820
850	34"	1206,5	104,6	965,2	28	1104,9	50,8	950
900	36"	1270	111,3	1022,3	32	1168,4	53,8	1085
950	38"	1168,4	107,9	1028,7	32	1092,2	41,1	908
1000	40"	1238,2	114,3	1085,8	32	1155,7	44,4	1077

* Ölçüler mm.'dir. / Dimensions are in mm.

BORU / PIPE		O	C min	R	DELİKLER / DRILLINGS			AĞIRLIK WEIGHT kg
DN	NPS				n	G	d ₂	
MSS-SP 44 • ASME B 16.47 1996 SERIE A								
1050	42"	1289	119,1	1136,6	32	1206,5	44,4	1219
1100	44"	1352,5	124	1193,8	32	1263,6	47,8	1396
1150	46"	1416	128,5	1244,6	28	1320,8	50,8	1581
1200	48"	1466,8	133,3	1301,7	32	1371,6	50,8	1760
1250	50"	1530,3	139,7	1358,9	32	1428,8	53,8	2005
1300	52"	1581,1	144,5	1409,7	32	1479,6	53,8	2215
1350	54"	1657,3	152,4	1466,8	28	1549,4	60,4	2568
1400	56"	1708,1	153,9	1517,6	28	1600,2	60,4	2932
1450	58"	1758,9	158,8	1574,8	32	1651	60,4	3009
1500	60"	1809,7	163,6	1625,6	32	1701,8	60,4	3283
ASME B 16.47 1996 SERIE B								
650	26"	867	88,9	736,6	32	803,1	35	-
700	28"	921	88,9	787,4	36	857,2	35	-
750	30"	991	93,7	844,6	36	920,8	38,1	-
800	32"	1054	103,1	901,7	32	977,9	41,1	-
850	34"	1108	103,1	952,5	36	1031,7	41,1	-
900	36"	1172	103,1	1009,6	32	1089,2	44,4	-
950	38"	1222	111,3	1060,4	36	1139,9	44,4	-
1000	40"	1273	115,8	1114,6	40	1190,8	44,4	-
1050	42"	1334	119,1	1168,4	36	1244,6	47,8	-
1100	44"	1384	127	1219,2	40	1295,4	47,8	-
1150	46"	1460	130	1270	36	1365,2	50,8	-
1200	48"	1511	134,9	1327,2	40	1416	50,8	-
1250	50"	1562	139,7	1378	44	1466,9	50,8	-
1300	52"	1613	144,3	1428,8	48	1517,8	50,8	-
1350	54"	1673	149,4	1479,6	48	1577,8	50,8	-
1400	56"	1765	157	1536,7	36	1651	60,5	-
1450	58"	1827	162,1	1593,9	40	1713	60,5	-
1500	60"	1878	166,6	1651	40	1763,8	60,5	-

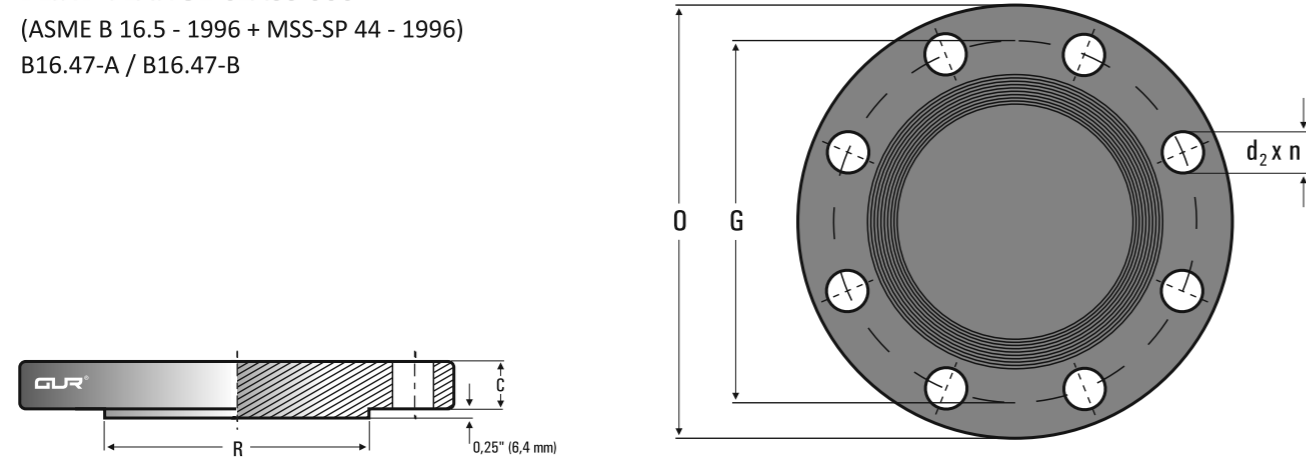
* Ölçüler mm.'dir. / Dimensions are in mm.

KÖR FLANŞ BASINÇ SINIFI 600 LB

BLIND FLANGE CLASS 600

(ASME B 16.5 - 1996 + MSS-SP 44 - 1996)

B16.47-A / B16.47-B



BORU / PIPE		O	C min	R	DELİKLER / DRILLINGS			AĞIRLIK WEIGHT kg
DN	NPS				n	G	d ₂	
ASME B16.5 - 1996								
15	1/2"	95	14,2	34,9	4	66,7	15,8	1,40
20	3/4"	117	15,7	42,9	4	82,6	19	1,60
25	1"	124	17,5	50,8	4	88,9	19	2,10
32	1 1/4"	133	20,6	63,5	4	98,4	19	2,60
40	1 1/2"	156	22,4	73	4	114,3	22,2	3,30
50	2"	165	25,4	92,1	8	127	19	4,40
65	2 1/2"	190	28,4	104,8	8	149,2	22,2	6,00
80	3"	210	31,8	127	8	168,3	22,2	7,40
-	3 1/2"	229	35	139,7	8	184,1	25,4	9,50
100	4"	273	38,1	157,2	8	215,9	25,4	17,00
125	5"	330	44,5	185,7	8	266,7	28,5	27,00
150	6"	356	47,8	215,9	12	292,1	28,5	32,00
200	8"	419	55,6	269,9	12	349,2	31,8	46,00
250	10"	508	63,5	323,8	16	431,8	35	74,00
300	12"	559	66,5	381	20	489	35	90,00
350	14"	603	69,9	412,8	20	527	38,1	108,00
400	16"	686	76,2	469,9	20	603,2	41,1	150,00
450	18"	743	82,6	533,4	20	654	44,5	188,00
500	20"	813	88,9	584,2	24	723,9	44,5	230,00
600	24"	940	101,6	692,2	24	838,2	50,8	325,00

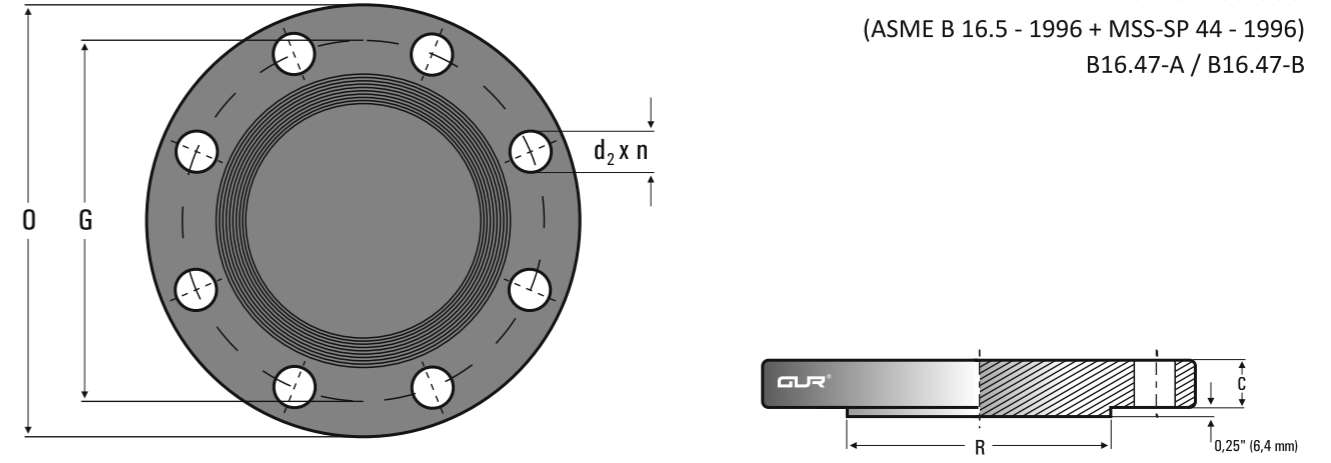
* Ölçüler mm.'dir. / Dimensions are in mm.

KÖR FLANŞ BASINÇ SINIFI 600 LB

BLIND FLANGE CLASS 600

(ASME B 16.5 - 1996 + MSS-SP 44 - 1996)

B16.47-A / B16.47-B



BORU / PIPE		O	C min	R	DELİKLER / DRILLINGS			AĞIRLIK WEIGHT kg
DN	NPS				n	G	d ₂	
MSS-SP 44 • ASME B 16.47 1996 SERIE A								
650	26"	1016	125,5	749,3	28	914,4	50,8	800
700	28"	1073,1	131,8	800,1	28	965,2	53,8	945
750	30"	1130,3	139,7	857,2	28	1022,3	53,8	1115
800	32"	1193,8	147,6	914,4	28	1079,5	60,5	1315
850	34"	1244,6	153,9	965,2	28	1130,3	60,5	1495
900	36"	1314,4	162,1	1022,3	28	1193,8	66,5	1750
950	38"	1270	155,5	1054,1	28	1162	60,5	-
1000	40"	1320,8	162,1	1111,2	32	1212,8	60,5	-
1050	42"	1403,3	171,4	1168,4	28	1282,7	66,5	-
1100	44"	1454,1	177,8	1225,5	32	1333,5	66,5	-
1150	46"	1515,3	185,7	1276,3	32	1390,6	66,5	-
1200	48"	1593,8	195,3	1333,5	32	1460,5	73,2	-
1250	50"	1670	203,2	1384,3	28	1524	79,2	-
1300	52"	1720,8	209,6	1435,1	32	1574,8	79,2	-
1350	54"	1778	217,4	1492,2	32	1634,9	79,2	-
1400	56"	1854,2	225,6	1543	32	1695,4	85,9	-
1450	58"	1905	231,6	1600,2	32	1746,2	85,9	-
1500	60"	1993,9	242,8	1657,3	28	1822,4	91,9	-
ASME B 16.47 1996 SERIE B								
650	26"	889	111,3	726,9	28	806,4	44,4	-
700	28"	952	115,8	784,4	28	863,6	47,8	-
750	30"	1022	127	841,2	28	927,1	50,8	-
800	32"	1086	134,9	895,4	28	984,2	53,8	-
850	34"	1162	144,3	952,5	24	1054,1	60,5	-
900	36"	1213	150,9	1009,6	28	1104,9	60,5	-

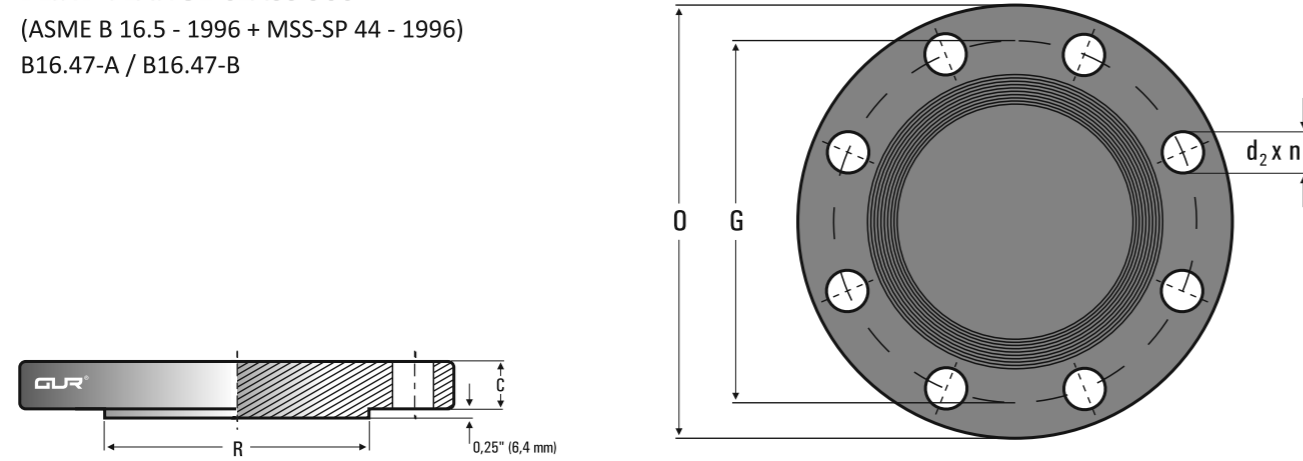
* Ölçüler mm.'dir. / Dimensions are in mm.

KÖR FLANŞ BASINÇ SINIFI 900 LB

BLIND FLANGE CLASS 900

(ASME B 16.5 - 1996 + MSS-SP 44 - 1996)

B16.47-A / B16.47-B



BORU / PIPE		O	C min	R	DELİKLER / DRILLINGS			AĞIRLIK WEIGHT kg
DN	NPS				n	G	d ₂	
ASME B16.5 - 1996								
15	1/2"	121	22,4	34,9	4	82,6	22,2	1,8
20	3/4"	130	25,4	42,9	4	88,9	22,2	2,7
25	1"	149	28,4	50,8	4	101,6	25,4	4
32	1 1/4"	159	28,4	63,5	4	111,1	25,4	5,8
40	1 1/2"	178	31,8	73	4	123,8	28,5	6,5
50	2"	216	38,1	92,1	8	165,1	25,4	11,5
65	2 1/2"	244	41,1	104,8	8	190,5	28,5	15,5
80	3"	241	38,1	127	8	190,5	25,4	14,5
100	4"	292	44,5	157,2	8	235	31,8	24
125	5"	349	50,8	185,7	8	279,4	35	39
150	6"	381	55,6	215,9	12	317,5	31,8	51
200	8"	470	63,5	269,9	12	393,7	38,1	89
250	10"	546	69,9	323,8	16	469,9	38,1	130
300	12"	610	79,2	381	20	533,4	38,1	175
350	14"	641	85,9	412,8	20	558,8	41,1	206
400	16"	705	88,9	469,9	20	616	44,5	259
450	18"	787	101,6	533,4	20	685,8	50,8	367
500	20"	857	108	584,2	20	749,3	53,8	463
600	24"	1041	139,7	692,2	20	901,7	66,5	875

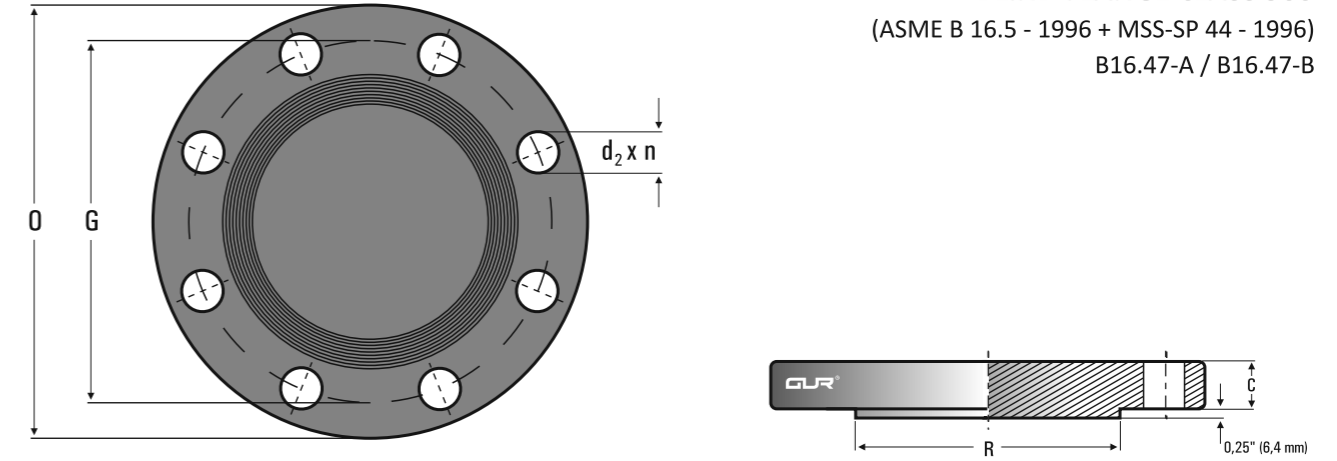
* Ölçüler mm.'dir. / Dimensions are in mm.

KÖR FLANŞ BASINÇ SINIFI 900 LB

BLIND FLANGE CLASS 900

(ASME B 16.5 - 1996 + MSS-SP 44 - 1996)

B16.47-A / B16.47-B



BORU / PIPE		O	C min	R	DELİKLER / DRILLINGS			AĞIRLIK WEIGHT kg
DN	NPS				n	G	d ₂	
MSS-SP 44 • ASME B 16.47 1996 SERIE A								
650	26"	1085,8	160,3	749,3	20	952,5	73,2	1140
700	28"	1168,4	171,4	800,1	20	1022,3	79,2	1400
750	30"	1231,9	182,4	857,2	20	1085,8	79,2	1690
800	32"	1314,4	193,5	914,4	20	1155,7	85,9	2025
850	34"	1397	204,7	965,2	20	1225,5	91,9	2410
900	36"	1460,5	214,4	1022,3	20	1289	91,9	2785
950	38"	1460,5	215,9	1098,5	20	1289	91,9	-
1000	40"	1511,3	223,8	1162	24	1339,8	91,9	-
1050	42"	1562,1	231,6	1212,8	24	1390,6	91,9	-
1100	44"	1647,9	242,8	1270	24	1463,5	98,6	-
1150	46"	1733,5	255,5	1333,5	24	1536,7	104,6	-
1200	48"	1784,3	263,7	1384,3	24	1587,5	104,6	-
ASME B 16.47 1996 SERIE B								
650	26"	1022	153,9	762	20	901,7	66,5	-
700	28"	1105	166,6	819,2	20	971,6	73,2	-
750	30"	1181	176	876,3	20	1035	79,2	-
800	32"	1238	185,7	927,1	20	1092,2	79,2	-
850	34"	1314	195,1	990,6	20	1155,7	85,9	-
900	36"	1346	201,7	1028,7	24	1200,2	79,2	-

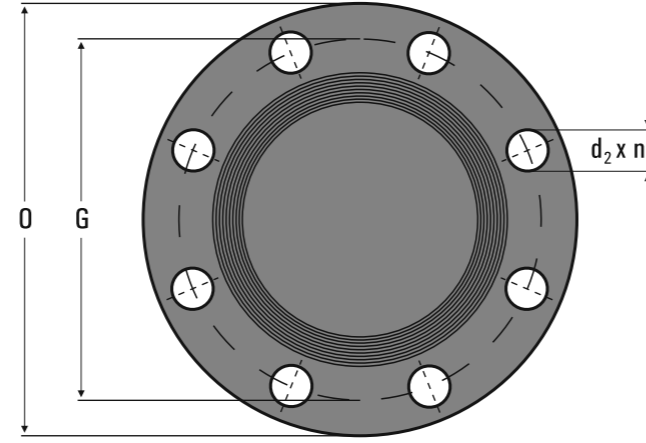
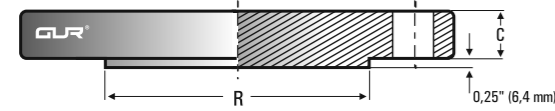
* Ölçüler mm.'dir. / Dimensions are in mm.

KÖR FLANŞ BASINÇ SINIFI 1500 LB

BLIND FLANGE CLASS 1500

(ASME B 16.5 - 1996 + MSS-SP 44 - 1996)

B16.47-A / B16.47-B



BORU / PIPE		O	C min	R	DELİKLER / DRILLINGS			AĞIRLIK WEIGHT kg
DN	NPS				n	G	d ₂	
ASME B16.5 - 1996								
15	1/2"	121	22,4	34,9	4	82,6	22,2	1,8
20	3/4"	130	25,4	42,9	4	88,9	22,2	2,7
25	1"	149	28,4	50,8	4	101,6	25,4	4
32	1 1/4"	159	28,4	63,5	4	111,1	25,4	5,8
40	1 1/2"	178	31,8	73	4	123,8	28,5	6,5
50	2"	216	38,1	92,1	8	165,1	25,4	11,5
65	2 1/2"	244	41,1	104,8	8	190,5	28,5	15,5
80	3"	267	47,8	127	8	203,2	31,8	22
100	4"	311	53,8	157,2	8	241,3	35	33
125	5"	375	73,2	185,7	8	292,1	41,1	60
150	6"	394	82,6	215,9	12	317,5	38,1	72
200	8"	483	91,9	269,7	12	393,7	44,5	122
250	10"	584	108	323,8	12	482,6	50,8	210
300	12"	673	124	381	16	571,5	53,8	315
350	14"	749	133,4	412,8	16	635	60,5	460
400	16"	826	146	469,9	16	704,8	66,5	610
450	18"	914	162	533,4	16	774,7	73,2	835
500	20"	984	177,8	584,2	16	831,8	79,2	1062
600	24"	1168	203,2	692,2	16	990,6	91,9	1712

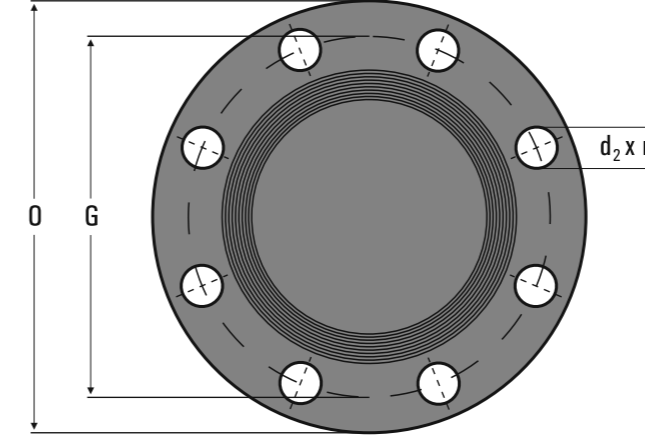
* Ölçüler mm.'dir. / Dimensions are in mm.

KÖR FLANŞ BASINÇ SINIFI 2500 LB

BLIND FLANGE CLASS 2500

(ASME B 16.5 - 1996 + MSS-SP 44 - 1996)

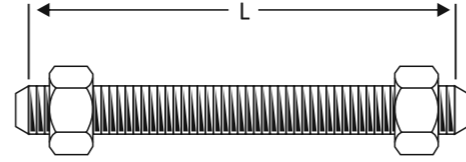
B16.47-A / B16.47-B



BORU / PIPE		O	C min	R	DELİKLER / DRILLINGS			AĞIRLIK WEIGHT kg
DN	NPS				n	G	d ₂	
ASME B16.5 - 1996								
15	1/2"	133	30,2	34,9	4	88,9	22,2	3,3
20	3/4"	140	31,8	42,9	4	95,3	22,2	3,9
25	1"	159	35	50,8	4	108	25,4	5
32	1 1/4"	184	38,1	63,5	4	130	28,5	8,1
40	1 1/2"	203	44,5	73	4	146	31,8	11,5
50	2"	235	50,8	92,1	8	171,5	28,5	17,6
65	2 1/2"	267	57,2	104,8	8	196,9	31,8	26
80	3"	305	66,5	127	8	228,6	35	39
100	4"	356	76,2	157,2	8	273	41,1	60
125	5"	419	91,9	185,7	8	323,9	47,8	100
150	6"	483	108	215,9	8	368,3	53,8	140
200	8"	552	127	269,9	12	438,2	53,8	236
250	10"	673	165,1	323,8	12	539,8	66,5	450
300	12"	762	184,2	381	12	619,3	73,2	650

* Ölçüler mm.'dir. / Dimensions are in mm.

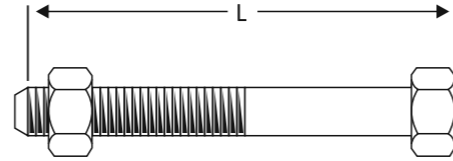
SAPLAMA SOMUN
STUD BOLT - NUT
ASME B.16.5



BORU NOMINAL PIPE SIZE		150 LB FLANŞLAR İÇİN / FOR CLASS 150 FLANGES					300 LB FLANŞLAR İÇİN / FOR CLASS 300 FLANGES					600 LB FLANŞLAR İÇİN / FOR CLASS 600 FLANGES				
DN	NPS	SAPLAMA SAYISI NUMBER OF BOLTS	SAPLAMA ÇAP / DIAMETER OF BOLTS UNC inch	ISO mm	SAPLAMA BOYU / LENGTH OF BOLTS 1,6 mm RF mm	RING JOINT mm	SAPLAMA SAYISI NUMBER OF BOLTS	SAPLAMA ÇAP / DIAMETER OF BOLTS UNC inch	ISO mm	SAPLAMA BOYU / LENGTH OF BOLTS 6,4 mm RF mm	RING JOINT mm	SAPLAMA SAYISI NUMBER OF BOLTS	SAPLAMA ÇAP / DIAMETER OF BOLTS UNC inch	ISO mm	SAPLAMA BOYU / LENGTH OF BOLTS 6,4 mm RF mm	RING JOINT mm
ASME B16.5 - 1996																
15	1/2"	4	1/2	M14	60	-	4	1/2	M14	65	80	4	1/2	M14	75	75
20	3/4"	4	1/2	M14	65	-	4	5/8	M16	80	90	4	5/8	M16	90	90
25	1"	4	1/2	M14	65	80	4	5/8	M16	80	90	4	5/8	M16	90	90
32	1 1/4"	4	1/2	M14	70	85	4	5/8	M16	85	95	4	5/8	M16	95	95
40	1 1/2"	4	1/2	M14	70	85	4	3/4	M20	90	100	4	3/4	M20	110	110
50	2"	4	5/8	M16	85	95	8	5/8	M16	90	100	8	5/8	M16	110	110
65	2 1/2"	4	5/8	M16	90	100	8	3/4	M20	100	115	8	3/4	M20	120	120
80	3"	4	5/8	M16	90	100	8	3/4	M20	110	120	8	3/4	M20	125	130
-	3 1/2"	8	5/8	M16	90	100	8	3/4	M20	110	130	8	7/8	M24	140	140
100	4"	8	5/8	M16	90	100	8	3/4	M20	115	130	8	7/8	M24	145	145
125	5"	8	3/4	M20	95	110	8	3/4	M20	120	135	8	1	M27	165	165
150	6"	8	3/4	M20	100	115	12	3/4	M20	125	140	12	1	M27	170	175
200	8"	8	3/4	M20	110	120	12	7/8	M24	140	155	12	1 1/8	M30	190	195
250	10"	12	7/8	M24	115	130	16	1	M27	160	170	16	1 1/4	M33	215	215
300	12"	12	7/8	M24	120	135	16	1 1/8	M30	170	185	20	1 1/4	M33	225	225
350	14"	12	1	M27	135	150	20	1 1/8	M30	175	190	20	1 3/8	M36	235	235
400	16"	16	1	M27	135	150	20	1 1/4	M33	190	205	20	1 1/2	M39	255	255
450	18"	16	1 1/8	M30	150	160	24	1 1/4	M33	195	210	20	1 5/8	M42	275	275
500	20"	20	1 1/8	M30	160	170	24	1 1/4	M33	205	225	24	1 5/8	M42	290	295
600	24"	20	1 1/4	M33	175	185	24	1 1/2	M39	230	255	24	1 7/8	M48	330	335

* Ölçüler mm'dir. / Dimensions are in mm.

ÇİVATA SOMUN
STUD BOLT - NUT
ISO TS 7005-1



BORU NOMINAL PIPE SIZE		PN 6			PN 10			PN 16			PN 25			PN 40		
DN	NPS	SAPLAMA SAYISI NUMBER OF BOLTS	SAPLAMA ÇAP / DIAMETER OF BOLTS mm	SAPLAMA BOYU / LENGTH OF BOLTS mm	SAPLAMA SAYISI NUMBER OF BOLTS	SAPLAMA ÇAP / DIAMETER OF BOLTS mm	SAPLAMA BOYU / LENGTH OF BOLTS mm	SAPLAMA SAYISI NUMBER OF BOLTS	SAPLAMA ÇAP / DIAMETER OF BOLTS mm	SAPLAMA BOYU / LENGTH OF BOLTS mm	SAPLAMA SAYISI NUMBER OF BOLTS	SAPLAMA ÇAP / DIAMETER OF BOLTS mm	SAPLAMA BOYU / LENGTH OF BOLTS mm	SAPLAMA SAYISI NUMBER OF BOLTS	SAPLAMA ÇAP / DIAMETER OF BOLTS mm	SAPLAMA BOYU / LENGTH OF BOLTS mm
ASME B16.5 - 1996																
10		4	M10	40	4	M12	45	4	M12	45	4	M12	50	4	M12	50
15		4	M10	40	4	M12	45	4	M12	45	4	M12	50	4	M12	50
20		4	M10	45	4	M12	50	4	M12	50	4	M12	55	4	M12	55
25		4	M10	45	4	M12	50	4	M12	50	4	M12	55	4	M12	55
32		4	M12	50	4	M16	55	4	M16	55	4	M16	55	4	M16	55
40		4	M12	50	4	M16	55	4	M16	55	4	M16	55	4	M16	55
50		4	M12	50	4	M16	6	4	M16	60	4	M16	60	4	M16	60
65		4	M12	50	8	M16	60	8	M16	60	8	M16	65	8	M16	65
80		4	M16	60	8	M16	65	8	M16	65	8	M16	70	8	M16	70
100		4	M16	60	8	M16	65	8	M16	70	8	M20	75	8	M20	75
125		8	M16	65	8	M16	70	8	M16	75	8	M24	80	8	M24	80
150		8	M16	65	8	M20	75	8	M20	75	8	M24	90	8	M24	90
200		8	M16	70	8	M20	75	12	M20	90	12	M24	90	12	M27	100
250		12	M16	75	12	M20	80	12	M24	100	12	M27	100	12	M30	110
300		12	M20	75	12	M20	80	12	M24	100	13	M27	100	16	M30	120
350		12	M20	80	16	M20	90	16	M24	100	16	M30	110	16	M33	130
450		16	M20	90	16	M24	100	16	M24	110	16	M33	120	16	M36	140
500		20	M20	90	20	M24	100	20	M30	120	20	M33	130	20	M39	150
600		20	M24	100	20	M27	110	20	M33	130	20	M36	140	20	M45	165

* Ölçüler mm'dir. / Dimensions are in mm.